


ВЕДОМОСТЬ ЧЕРТЕЖЕЙ ОСНОВНОГО КОМПЛЕКТА АР

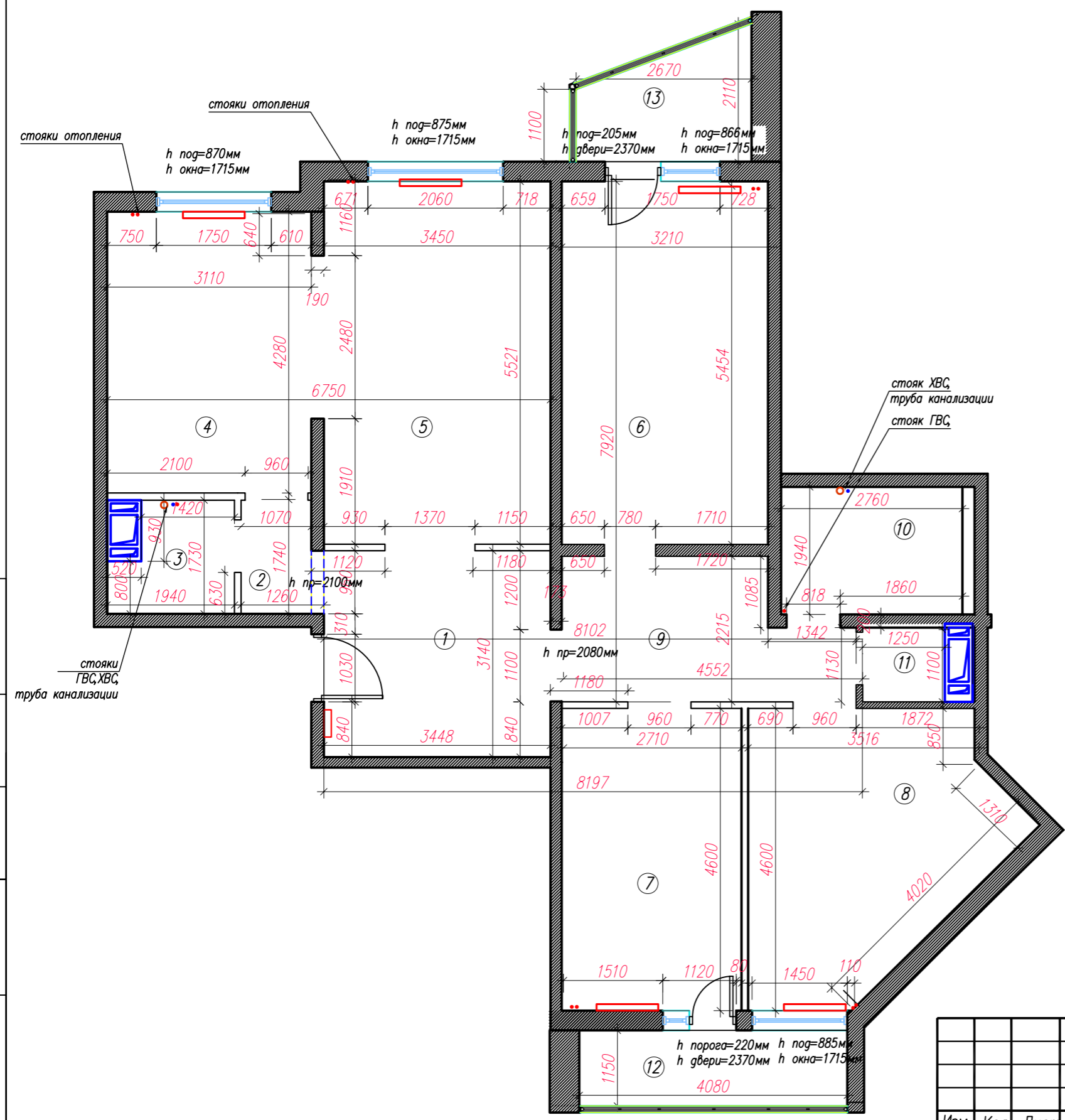
Лист	Наименование	Примечание	Лист	Наименование	Примечание
АР-1	ВЕДОМОСТЬ ЧЕРТЕЖЕЙ.		АР-23	РАЗВЕРТКИ СТЕН КУХНИ	
АР-2	ОБМЕРНЫЙ ПЛАН		АР-24	РАЗВЕРТКИ СТЕН ГОСТИНОЙ	
АР-3	ПЛАН ДЕМОНТАЖА		АР-25	РАЗВЕРТКИ СТЕН СПАЛЬНИ	
АР-4	АРХИТЕКТУРНЫЙ ПЛАН		АР-26	РАЗВЕРТКИ СТЕН КОМНАТЫ АЛИИ	
АР-5	РАЗМЕРНЫЙ ПЛАН ВОЗВОДИМЫХ ПЕРЕГОРОДОК		АР-27	РАЗВЕРТКИ СТЕН ИГРОВОЙ	
АР-6	ВОЗВОДИМЫЕ КОНСТРУКЦИИ САУЗЛА 1		АР-28	РАЗВЕРТКИ СТЕН КОРИДОРА .РАЗВЕРТКИ СТЕН БАЛКОНОВ	
АР-7	ВОЗВОДИМЫЕ КОНСТРУКЦИИ САУЗЛА 2		АР-29	РАЗВЕРТКИ СТЕН САУЗЛА 1	
АР-8	РАЗМЕРНЫЙ ЧЕРТЕЖ ПОРТАЛА МЕЖДУ КУХНЕЙ И ГОСТИНОЙ		АР-30	РАСКЛАДКА НАСТЕННОЙ И НАПОЛЬНОЙ ПЛИТКИ В САУЗЛЕ 1	
АР-9	ДЕТАЛИ ПОРТАЛА МЕЖДУ КУХНЕЙ И ГОСТИНОЙ		АР-31	РАЗВЕРТКИ СТЕН САУЗЛА 2	
АР-10	СХЕМА ЗАПОЛНЕНИЯ ДВЕРНЫХ ПРОЕМОВ		АР-32	РАСКЛАДКА НАСТЕННОЙ И НАПОЛЬНОЙ ПЛИТКИ В САУЗЛЕ 2	
АР-11	ПЛАН ПОЛА		АР-33	СПЕЦИФИКАЦИЯ САНТЕХНИКИ	
АР-12	ПЛАН ТЕПЛЫХ ПОЛОВ.		АР-34	ДЕТАЛИ ИЗ ИСКУССТВЕННОГО КАМНЯ	
АР-13	ПЛАН ПОТОЛКА		АР-35	ЭСКИЗ ДЕТСКОЙ МЕБЕЛИ	
АР-14	ПЛАН СВЕТИЛЬНИКОВ		АР-36	ВЕДОМОСТЬ ОТДЕЛКИ ПОМЕЩЕНИЙ	
АР-15	СПЕЦИФИКАЦИЯ СВЕТИЛЬНИКОВ				
АР-16	РАЗМЕРНЫЙ ПЛАН СВЕТИЛЬНИКОВ				
АР-17	СХЕМА ВКЛЮЧЕНИЯ ОСВЕТИТЕЛЬНЫХ ПРИБОРОВ				
АР-18	ПЛАН РАЗМЕЩЕНИЯ ЭЛЕКТРОАРМАТУРЫ.				
АР-19	СПЕЦИФИКАЦИЯ ЭЛЕКТРОАРМАТУРЫ. НАЧАЛО				
АР-20	СПЕЦИФИКАЦИЯ ЭЛЕКТРОАРМАТУРЫ. ОКОНЧАНИЕ				
АР-21	ПЛАН С МАРКИРОВКОЙ ДЛЯ РАЗВЕРТОК СТЕН				
АР-22	РАЗВЕРТКИ СТЕН ПРИХОЖЕЙ				

Согласовано

Инв. N подл. Подп. и дата Взам. инв. N

						АР						
						г. Санкт-Петербург, ул. Бутлерова 11. корпус 4						
Изм.	Кол.	Лист	N док	Подпись	Дата							
						Дизайн-проект квартиры						
				Архитектор	Положенцева	1.14						
						Ведомость чертежей						
						<table style="width: 100%; border-collapse: collapse;"> <tr> <td style="width: 20%;">Стадия</td> <td style="width: 20%;">Лист</td> <td style="width: 20%;">Листов</td> </tr> <tr> <td>РП</td> <td>01</td> <td>36</td> </tr> </table>	Стадия	Лист	Листов	РП	01	36
Стадия	Лист	Листов										
РП	01	36										
												

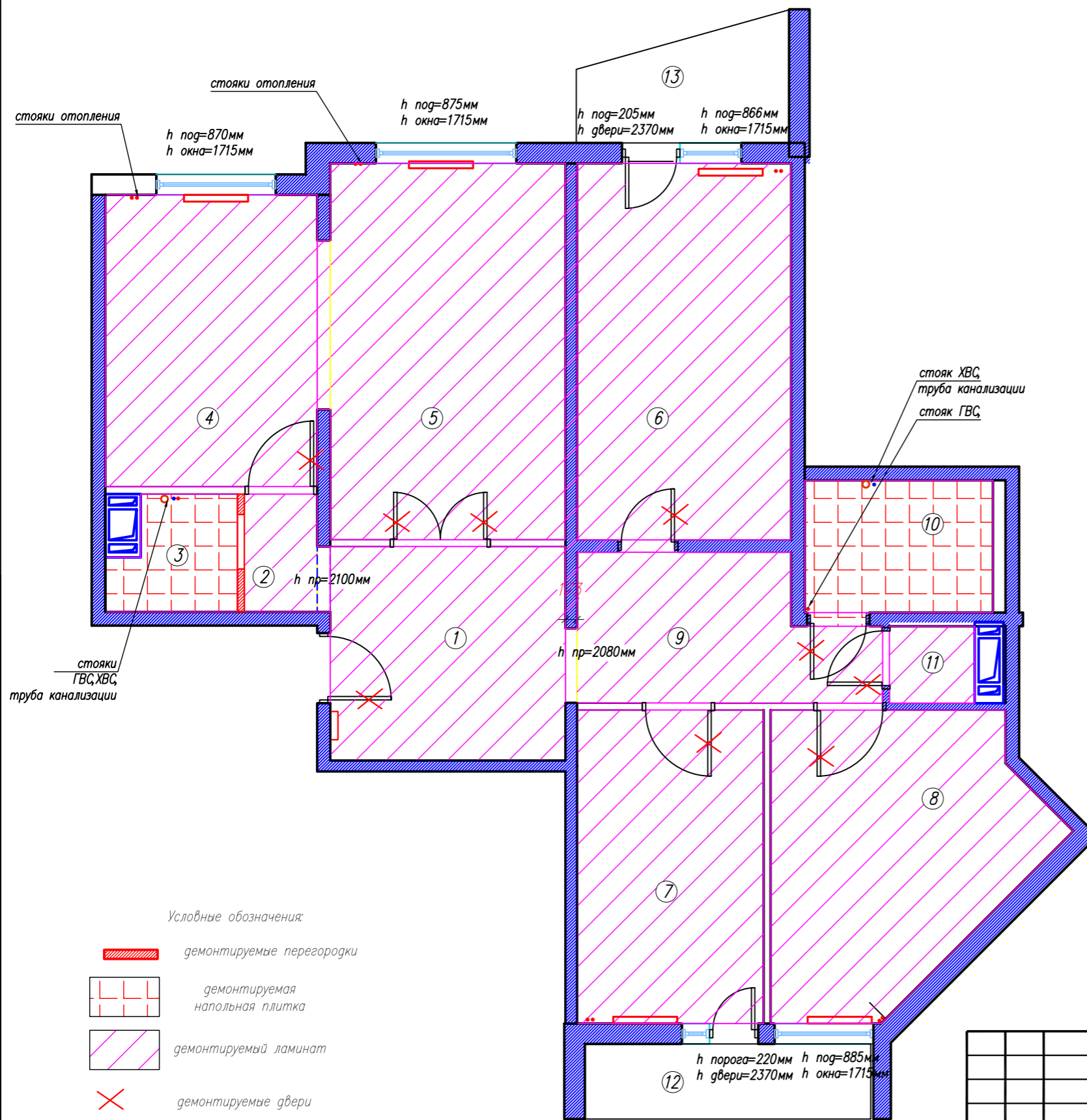
Инв. N подл.	Подп. и дата	Взам. инв. N	Согласовано



ЭКСПЛИКАЦИЯ ПОМЕЩЕНИЙ				
Ном. пом.	Наименование	Площадь, м2	Кат. пом.	Примечание
1	Холл	11.01	--	
2	Коридор	2.02	--	
3	Санузел 1	2.9	--	
4	Кухня	13.30	--	
5	Комната	19.50	--	
6	Комната	17.30	--	
7	Комната	12.60	--	
8	Комната	15.2	--	
9	Коридор	8.60	--	
10	Санузел 2	5.35		
11	Кладовка	1.40		
12	балкон 1	4.5		без учета понижающего коэффициента
13	балкон 2	4.5		без учета понижающего коэффициента
Итого:		118.42		

						АР				
						г. Санкт-Петербург, ул. Бутлерова 11. корпус 4				
Изм.	Кол.	Лист	Ндок	Подпись	Дата	дизайн-проект квартиры		Стадия	Лист	Листов
Архитектор		Положенцева			1.14			РП	02	36
						Обмерный план квартиры				

Инв. N подл.	Подп. и дата	Взам. инв. N	Согласовано



Ном. пом.	Наименование	Площадь, м ²	Кат. пом.	Примечание
1	Холл	11.01	--	
2	Коридор	2.02	--	
3	Санузел 1	2.9	--	
4	Кухня	13.30	--	
5	Комната	19.50	--	
6	Комната	17.30	--	
7	Комната	12.60	--	
8	Комната	15.2	--	
9	Коридор	8.60	--	
10	Санузел 2	5.35		
11	Кладовка	1.40		
12	балкон 1	4.5		без учета понижающего коэффициента
13	балкон 2	4.5		без учета понижающего коэффициента
Итого:		118.42		

ВЕДОМОСТЬ ДЕМОНТАЖНЫХ РАБОТ





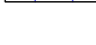


Поз.	Наименование	Кол-во шт.	Един. изм.
1	Демонтаж перегородок толщиной 100мм	6.6	м ²
2	Демонтаж дверей	4	шт.
3	Демонтаж ламината	100.5	м ²
4	Демонтаж настенной плитки	22,70	м ²
5	Демонтаж напольной плитки	8,30	м ²
6	Демонтаж обоев	257	м ²
7	Демонтаж унитазов	2	шт.
8	Демонтаж раковин	2	шт.
9	Демонтаж ванны	1	шт.
10	Демонтаж радиаторов	5	шт.

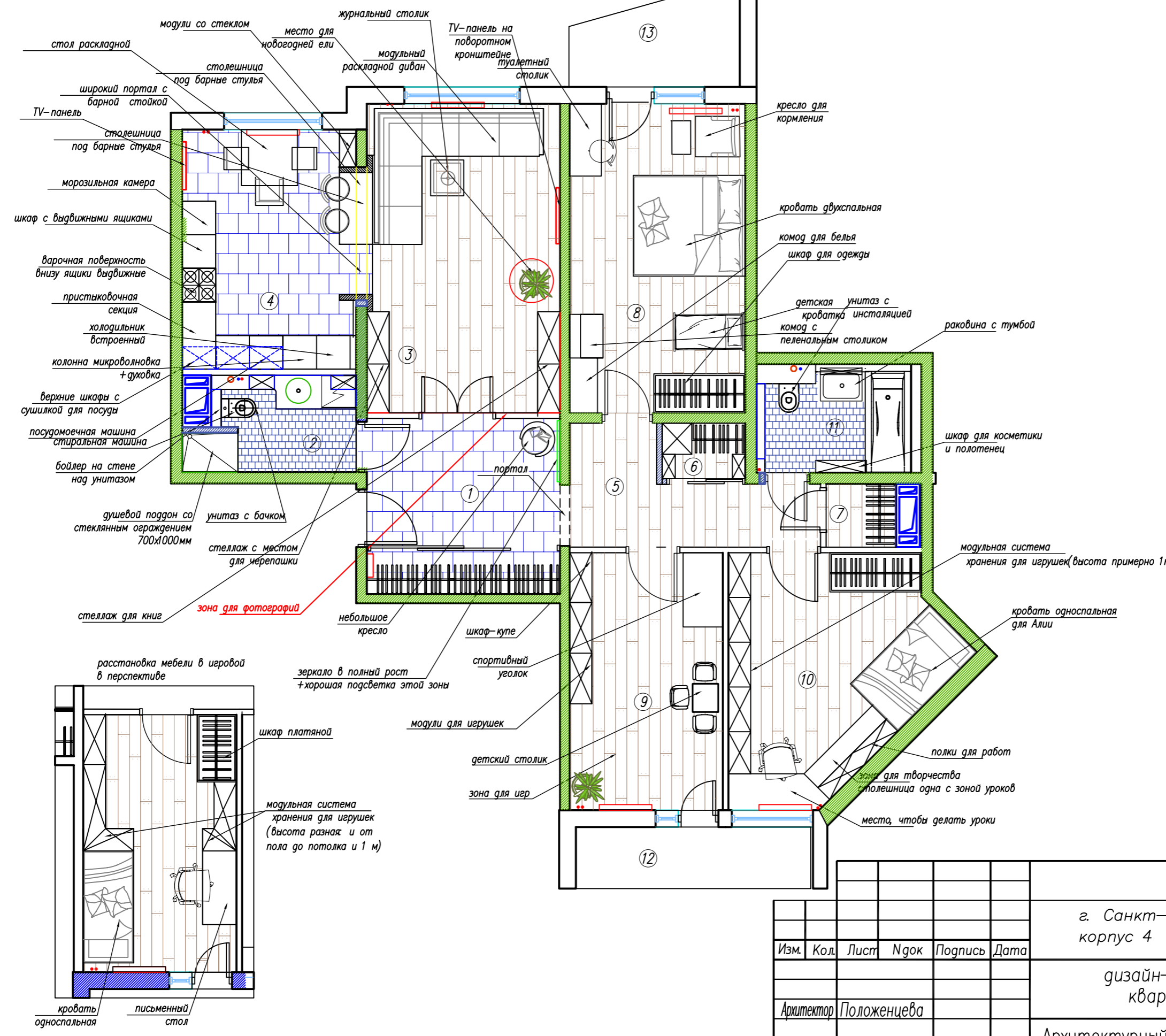
Изм.	Кол.	Лист	Ндок	Подпись	Дата	АР	г. Санкт-Петербург, ул. Бутлерова 11. корпус 4	Стадия	Лист	Листов
Архитектор	Положенцева				1.14					
План демонтажа										

ЭКСПЛИКАЦИЯ ПОМЕЩЕНИЙ


Ном. пом.	Наименование	Площадь, м2	Кат. пом.	Примечание
1	Холл	11.01	--	с учетом площади шкафа-купе
2	Санузел 1	4.50	--	
3	Гостиная	19.50	--	
4	Кухня	13.30	--	
5	Коридор	6.70	--	
6	Кладовка/гардеробная	1.50	--	
7	Кладовка/гардеробная	1.4	--	
8	Спальня	17.30	--	
9	Игровая	12.60	--	
10	Комната Али	15.20		
11	Санузел 2	5.35		с учетом сантехнических коробов
12	балкон 1	4.5		без учета понижающего коэффициента
13	балкон 2	4.5		без учета понижающего коэффициента
Итого:		117.40		

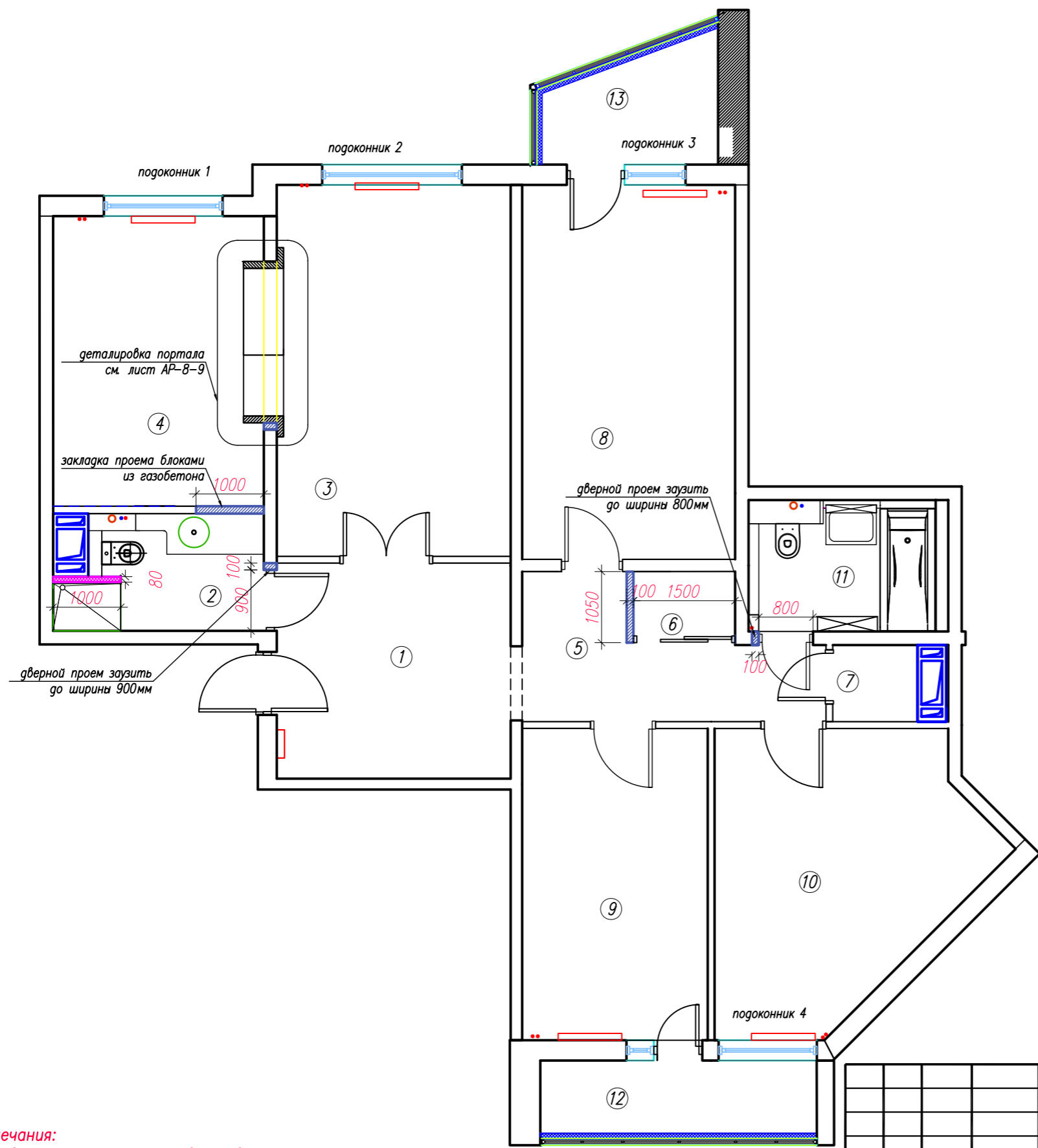
Условные обозначения:

-  стены из монолитного ж/б
-  возводимые перегородки
-  вентиляционная шахта
-  напольный керамогранит
-  напольный керамогранит (санузлы)
-  паркет
-  живое растение в напольном кашпо



Инв. N подл. Подп. и дата Взам. инв. N
 Согласовано

Изм.						Кол.						Лист						N док						Подпись						Дата																	
Архитектор												Положенцева												г. Санкт-Петербург, ул. Бутлерова 11. корпус 4												АР											
дизайн-проект												квартиры												Стадия			Лист			Листов																	
																								РП			04			36																	
Архитектурный план																																															



ЭКСПЛИКАЦИЯ ПОМЕЩЕНИЙ				
Ном. пом.	Наименование	Площадь, м2	Кат. пом.	Примечание
1	Холл	11.01	--	с учетом площади шкафа-купе
2	Санузел 1	4.50	--	
3	Гостиная	19.50	--	
4	Кухня	13.30	--	
5	Коридор	6.70	--	
6	Кладовка/гардеробная	1.50	--	
7	Кладовка/гардеробная	1.4	--	
8	Спальня	17.30	--	
9	Игровая	12.60	--	
10	Комната Алии	15.20		
11	Санузел 2	5.35		с учетом сантехнических коробов
12	балкон 1	4.5		без учета понижающего коэффициента
13	балкон 2	4.5		без учета понижающего коэффициента
Итого:		117.40		

Условные обозначения:

- Возводимые перегородки газобетон 100мм
- перегородка из кремлевских блоков (Ruspanel) 50мм
- зашивка ГКЛ глухой части балконного ограждения

ВЕДОМОСТЬ МОНТАЖНЫХ РАБОТ

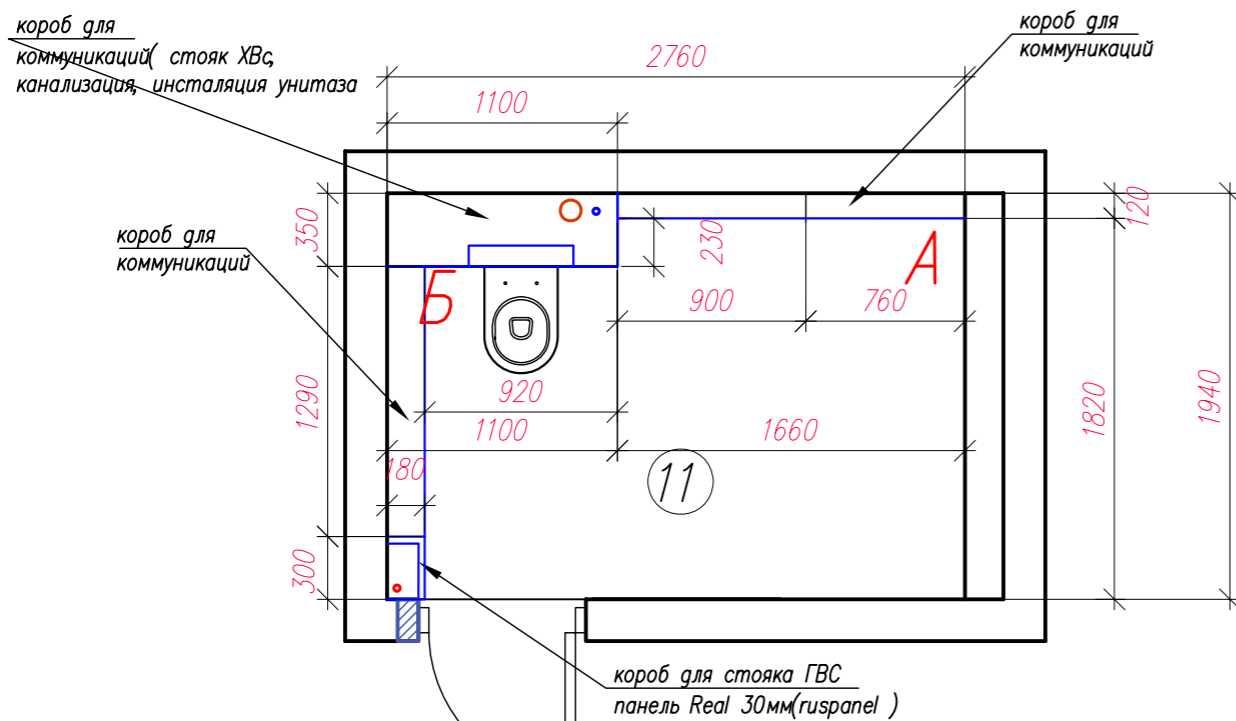
Поз.	Наименование	Кол-во	Един. изм.	Примечание
1	Монтаж перегородок:			
	-перегородка из газобетонных блоков 100мм	2.9	м2	
2	-перегородка в с/у 1 из кремлевских блоков (ruspanel)	2.4	м2	
3	ruspanel real 30мм	1.4	м2	
4	зашивка инженерных коммуникаций в с/у	12.50	м2	
5	заливка подиума для душевого поддона в с/у 1	0.8	м2	
6	зашивка ГКЛ глухой части балконного ограждения	11.1	м2	

- Примечания:
1. Возводимые перегородки выставить четко по указанным размерам, т.к на эти размеры завязаны последующие элементы отделки и оборудования.
 2. Лист смотреть совместно с листами AP-6-9

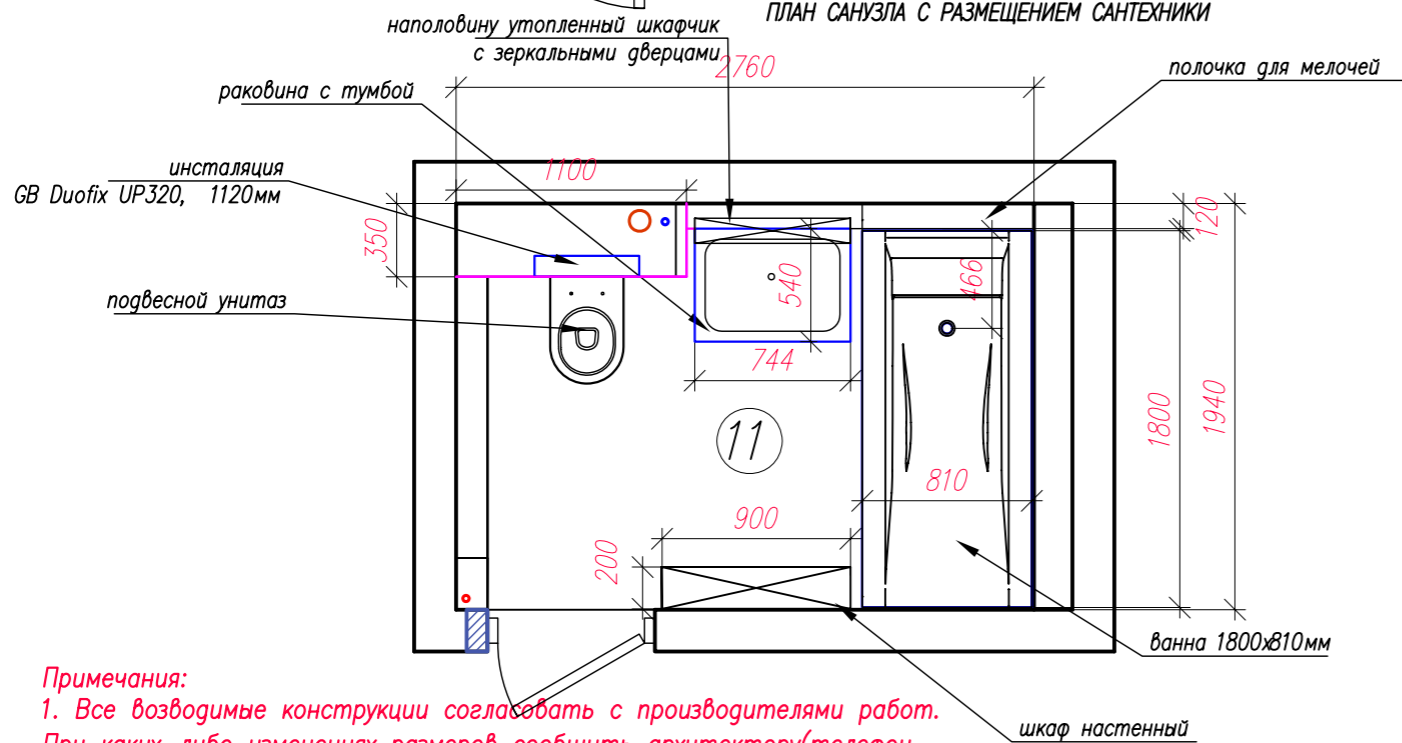
Согласовано			
Инв. N подл.	Подп. и дата	Взам. инв. N	

						АР				
						г. Санкт-Петербург, ул. Бутлерова 11. корпус 4				
Изм.	Кол.	Лист	Ндок	Подпись	Дата	дизайн-проект квартиры	Стадия	Лист	Листов	
							РП	05	36	
						Размерный план возводимых перегородок				

ПЛАН САУЗЛА С САНТЕХНИЧЕСКИМИ КОРОБАМИ



ПЛАН САУЗЛА С РАЗМЕЩЕНИЕМ САНТЕХНИКИ



Примечания:

1. Все возводимые конструкции согласовать с производителями работ. При каких-либо изменениях размеров сообщить архитектору (телефон в штампе). Большинство размеров критичны и изменения требуют пересмотра всей компоновки санузла
2. панели Real для короба со стояком ГВС можно заказать по адресу: г. Санкт - Петербург, пр-кт Юрия Гагарина, 2а Т.Ц. "Благодатный" ИП "Курагина" +7 901 306 78 98 Владимир rgsrb@mail.ru www.rgsrb.ru Предпочтение данному материалу отдано из-за возможности бескаркасной установки, для уменьшения габарита сантехнического короба
3. Кол-во и размеры сантехнических люков, а так же места их установки могут быть изменены по требованию специалистов, производящих работы по разводке труб. Изменения согласовать с архитектором
4. Люки-невидимки под мозаику изготавливаются на заказ по нужным размерам. адрес магазина: Санкт-Петербург, ул. Бестужевская, дом 10, 1 этаж, секция 117 (В1 05) пн-пт с 10.00 до 20.00, сб-вс с 10.00 до 18.00. Телефон: 247-67-21; 935-34-94
5. Развертки стен и план санузла с раскладкой плитки см. листы AP-30-31

встраиваемый шкафчик с зеркалом (сформировать нишу для встраивания)

сантехнический люк-невидимка серия «Атлант под мозаику» (производитель "Невские люки")

сантехнический люк-невидимка серия «Атлант под мозаику» (производитель "Невские люки")

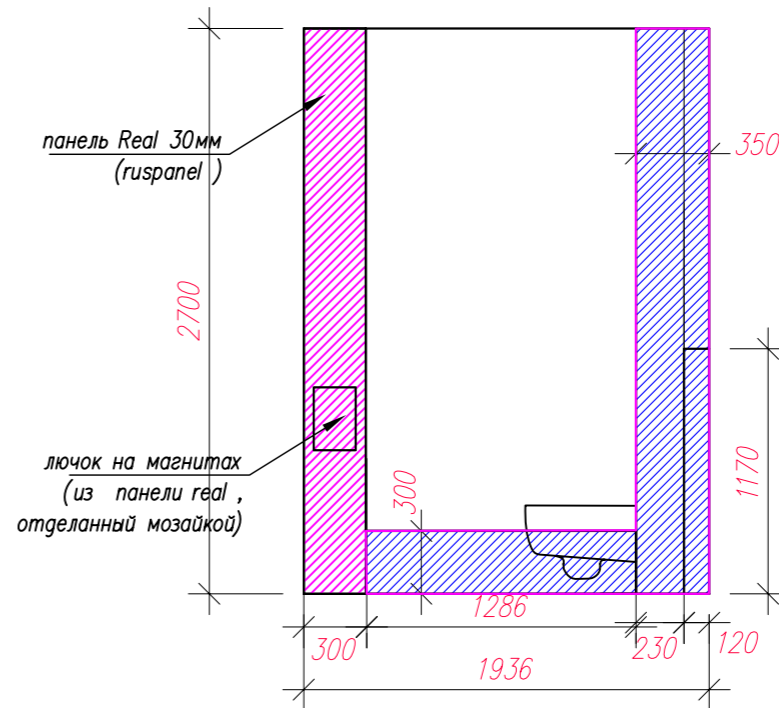
Заложить закладную для крепления стеклянного ограждения

место установки смесителя предусмотреть закладную деталь для крепления

контур ванны

ревизионное отверстие в коробе под ванной

РАЗВЕРТКИ СТЕН САУЗЛА С САНТЕХНИЧЕСКИМИ КОРОБАМИ



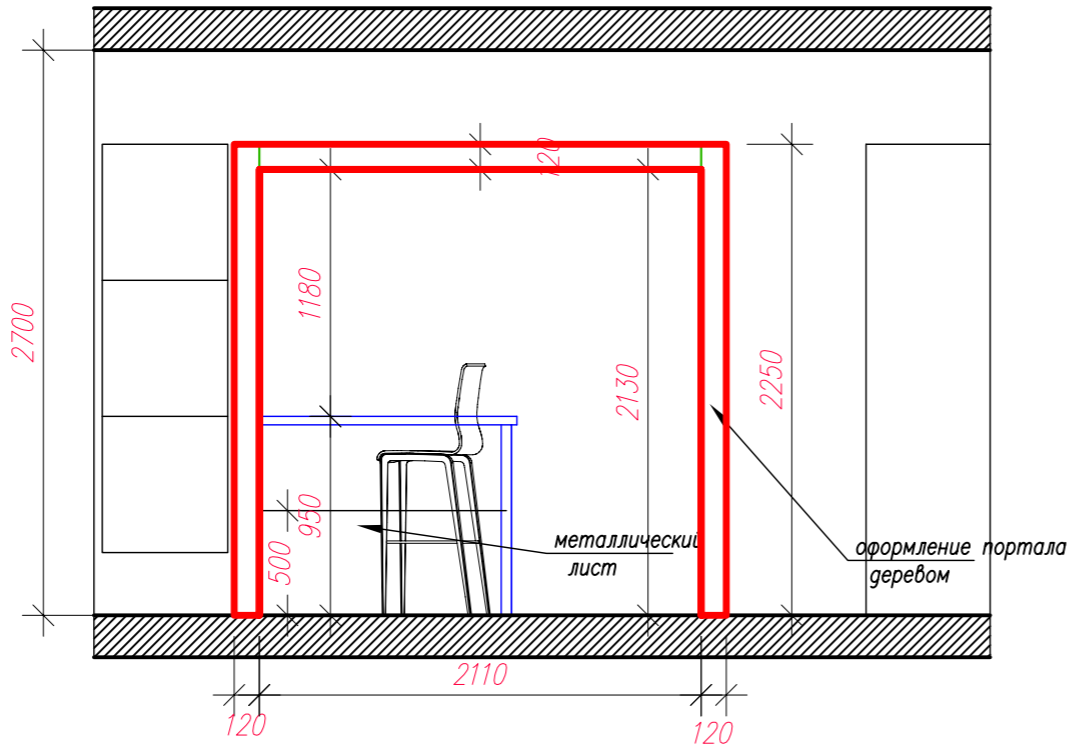
Согласовано	

Инв. N подл.	
Подп. и дата	
Взам. инв. N	

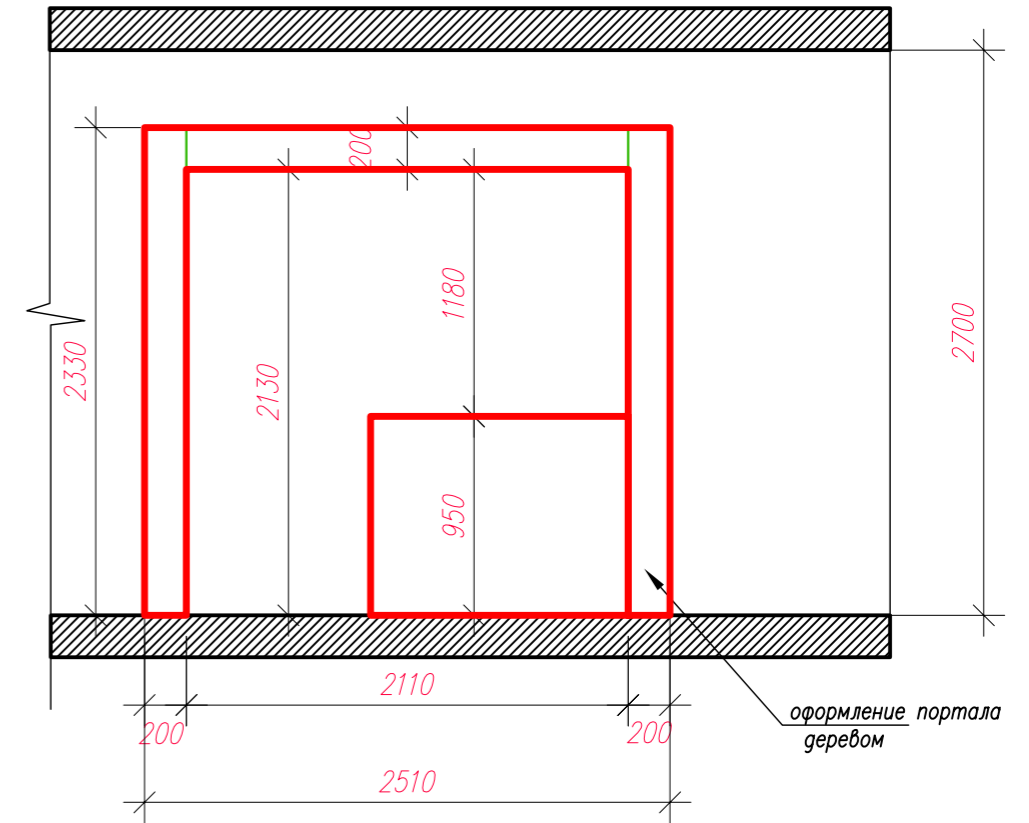
						AP
						г. Санкт-Петербург, ул. Бутлерова 11. корпус 4
Изм.	Кол.	Лист	Ндок	Подпись	Дата	
						дизайн-проект квартиры
Архитектор		Положенцева			1.14	Стадия РП
						Лист 07
						Листов 36
						Возводимые конструкции санузла 2



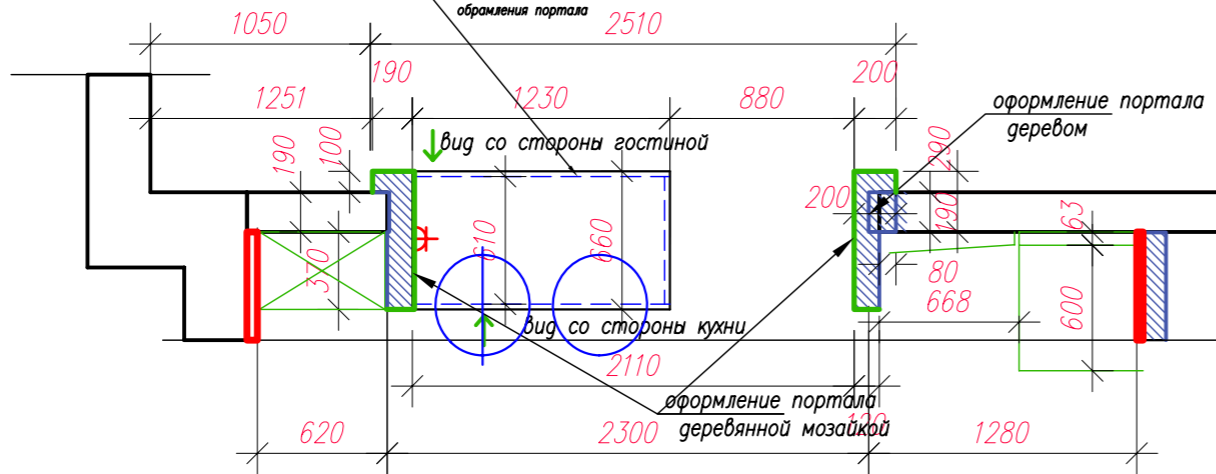
вид со стороны кухни



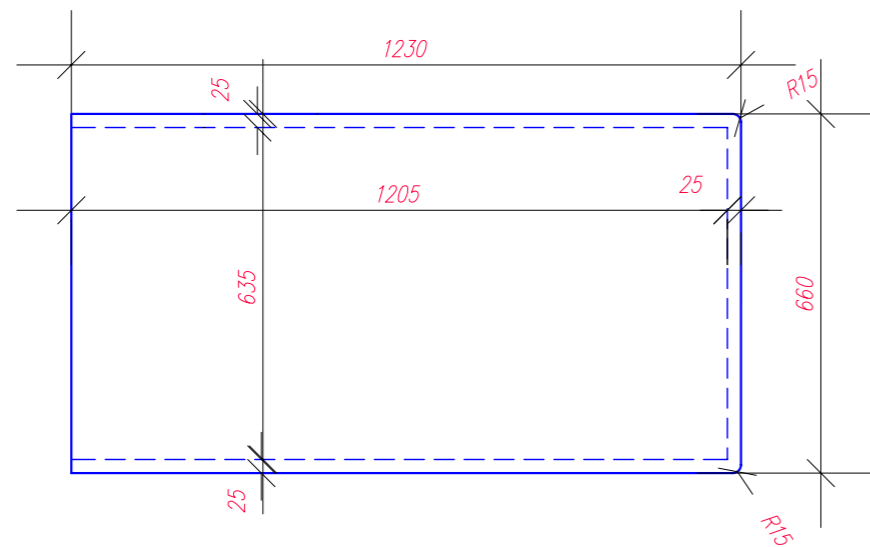
вид со стороны кухни



плоскость ограждения
барной стойки "утоплена"
относительно плоскости
оформления портала



столешница из искусственного камня (толщина 40мм)



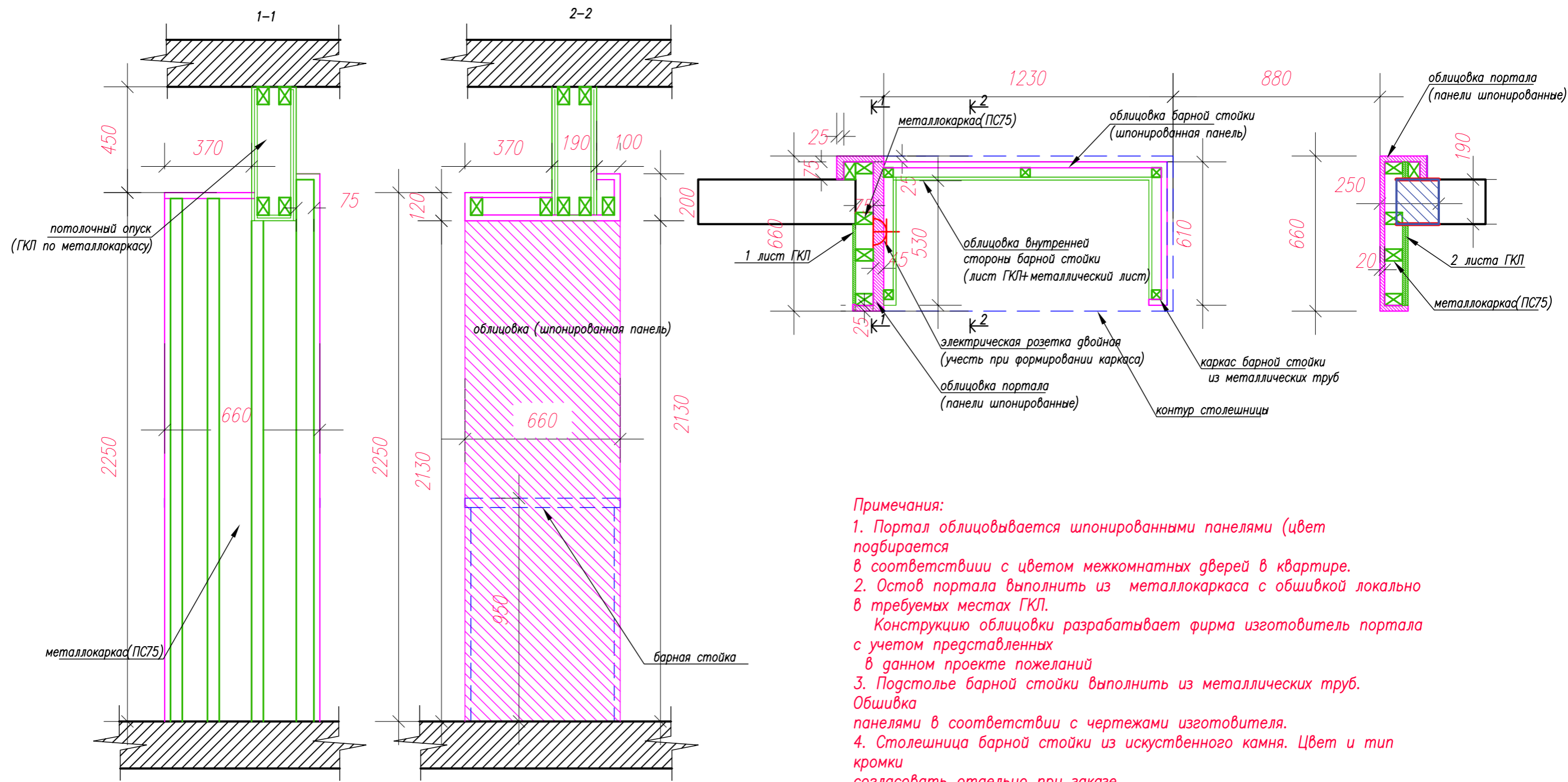
Примечания:

1. Обратит внимание на недопустимые к изменению размеры. (размеры обусловлены расположением мебели и ее открыванием)
2. Портал облицовывается шпонированными панелями (цвет подбирается в соответствии с цветом межкомнатных дверей в квартире).
3. Остов портала выполнить из металлокаркаса с обшивкой локально в требуемых местах ГКЛ. Конструкцию облицовки разрабатывает фирма изготовитель портала с учетом представленных в данном проекте пожеланий
4. Подстолье барной стойки выполнить из металлических труб. Обшивка панелями в соответствии с чертежами изготовителя. внутреннюю поверхность подстолья барной стойки оббить металлическим листом на высоту 500мм чтобы избежать быстрого износа от касания ног. В качестве альтернативы можно установить металлическую опору для ног вдоль задней стенки стойки
5. Столешница барной стойки из искусственного камня. Цвет и тип кромки согласовать отдельно при заказе.
6. Лист смотреть совместно с листами АР-9

Согласовано	

Инв. N подл.	Подп. и дата	Взам. инв. N

						АР		
						г. Санкт-Петербург, ул. Бутлерова 11. корпус 4		
Изм.	Кол.	Лист	Ндок	Подпись	Дата	Стадия	Лист	Листов
						РП	08	36
Архитектор	Положенцева				1.14	дизайн-проект квартиры		
						Размерный чертеж портала между кухней и гостиной		

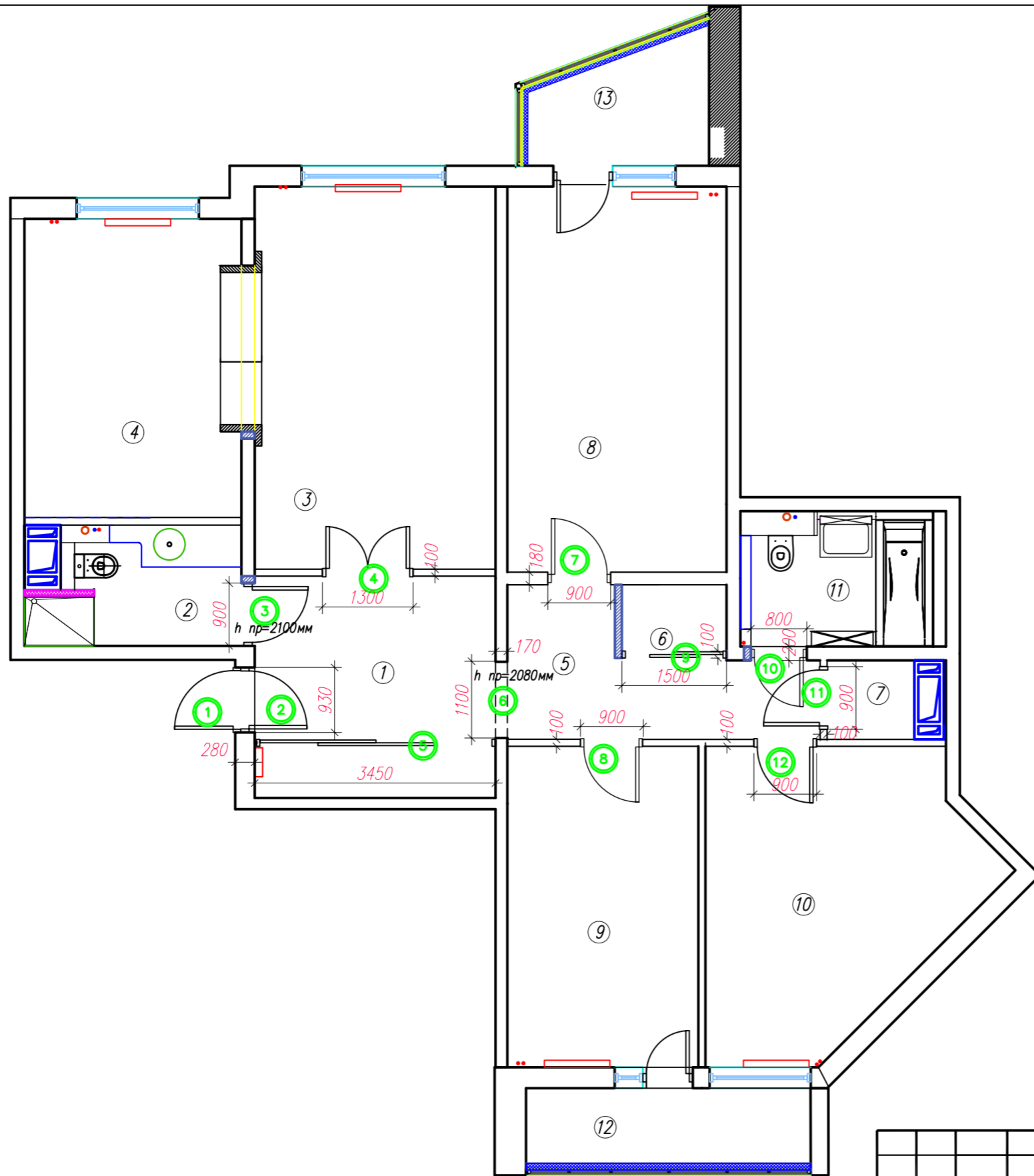


Примечания:

1. Портал облицовывается шпонированными панелями (цвет подбирается в соответствии с цветом межкомнатных дверей в квартире).
2. Остов портала выполнить из металлокаркаса с обшивкой локально в требуемых местах ГКЛ.
Конструкцию облицовки разрабатывает фирма изготовитель портала с учетом представленных в данном проекте пожеланий
3. Подстолье барной стойки выполнить из металлических труб.
Обшивка панелями в соответствии с чертежами изготовителя.
4. Столешница барной стойки из искусственного камня. Цвет и тип кромки согласовать отдельно при заказе.
5. Лист смотреть совместно с листами АР-8

Согласовано			
Инв. N подл.	Подп.	и дата	Взам. инв. N

						АР					
						г. Санкт-Петербург, ул. Бутлерова 11. корпус 4					
Изм.	Кол.	Лист	Ндок	Подпись	Дата	дизайн-проект квартиры		Стадия	Лист	Листов	
								РП	09	36	
Архитектор Положенцева								1.14			
						Детали портала между кухней и гостиной					



ЭКСПЛИКАЦИЯ ПОМЕЩЕНИЙ				
Ном. пом.	Наименование	Площадь, м2	Кат. пом.	Примечание
1	Холл	11.01	--	с учетом площади шкафа-купе
2	Санузел 1	4.50	--	
3	Гостиная	19.50	--	
4	Кухня	13.30	--	
5	Коридор	6.70	--	
6	Кладовка/гардеробная	1.50	--	
7	Кладовка/гардеробная	1.4	--	
8	Спальня	17.30	--	
9	Игровая	12.60	--	
10	Комната Алии	15.20		
11	Санузел 2	5.35		с учетом сантехнических коробов
12	балкон 1	4.5		без учета понижающего коэффициента
13	балкон 2	4.5		без учета понижающего коэффициента
Итого:		117.40		

СПЕЦИФИКАЦИЯ ЭЛЕМЕНТОВ ЗАПОЛНЕНИЯ ДВЕРНЫХ ПРОЕМОВ

ОБОЗНАЧЕНИЕ ПО ПРОЕКТУ	размеры проема, мм	ЛЕВ/ПРАВ	РАЗМЕРЫ полотна, мм	КОЛ-ВО ШТ.	ПРИМЕЧАНИЕ
1	930x2030	правая	900x2000(h)	1	Металлич. Глухая
2	930x2030	левая	900x2000(h)	1	
3	900x2100	правая	800x2000??(h)	1	
4	1300x2050	двухстворчатая	600x2050	1	два полотна
5	3450x2600	раздвижная перегородка	3350x2500(h)	1	
6	1100x2080	-----	-----	1	портал
7	900x2050	правая	800x2000(h)	1	
8	900x2050	правая	800x2000(h)	1	
9	1500x2600	дверь-купе	1400x2500	1	
10	800x2050	правая	700x2000(h)	1	
11	900x2050	правая	800x2000(h)	1	
12	900x2050	правая	800x2000(h)	1	

Примечание.

1. Габариты дверей, направление открывания дополнительно согласовывается изготовителем с заказчиком до заказа дверей.
2. Высота проемов указана от существующего чистого пола. Уточнить высоты проемов после демонтажа напольного покрытия

Инв. N подл.	Подп. и дата	Взам. инв. N	Согласовано	

						АР				
						г. Санкт-Петербург, ул. Бутлерова 11. корпус 4				
Изм.	Кол.	Лист	Ндок	Подпись	Дата	дизайн-проект квартиры		Стадия	Лист	Листов
								РП	10	36
Архитектор	Положенцева				1.14	Схема заполнения дверных проемов				

ЭКСПЛИКАЦИЯ ПОМЕЩЕНИЙ

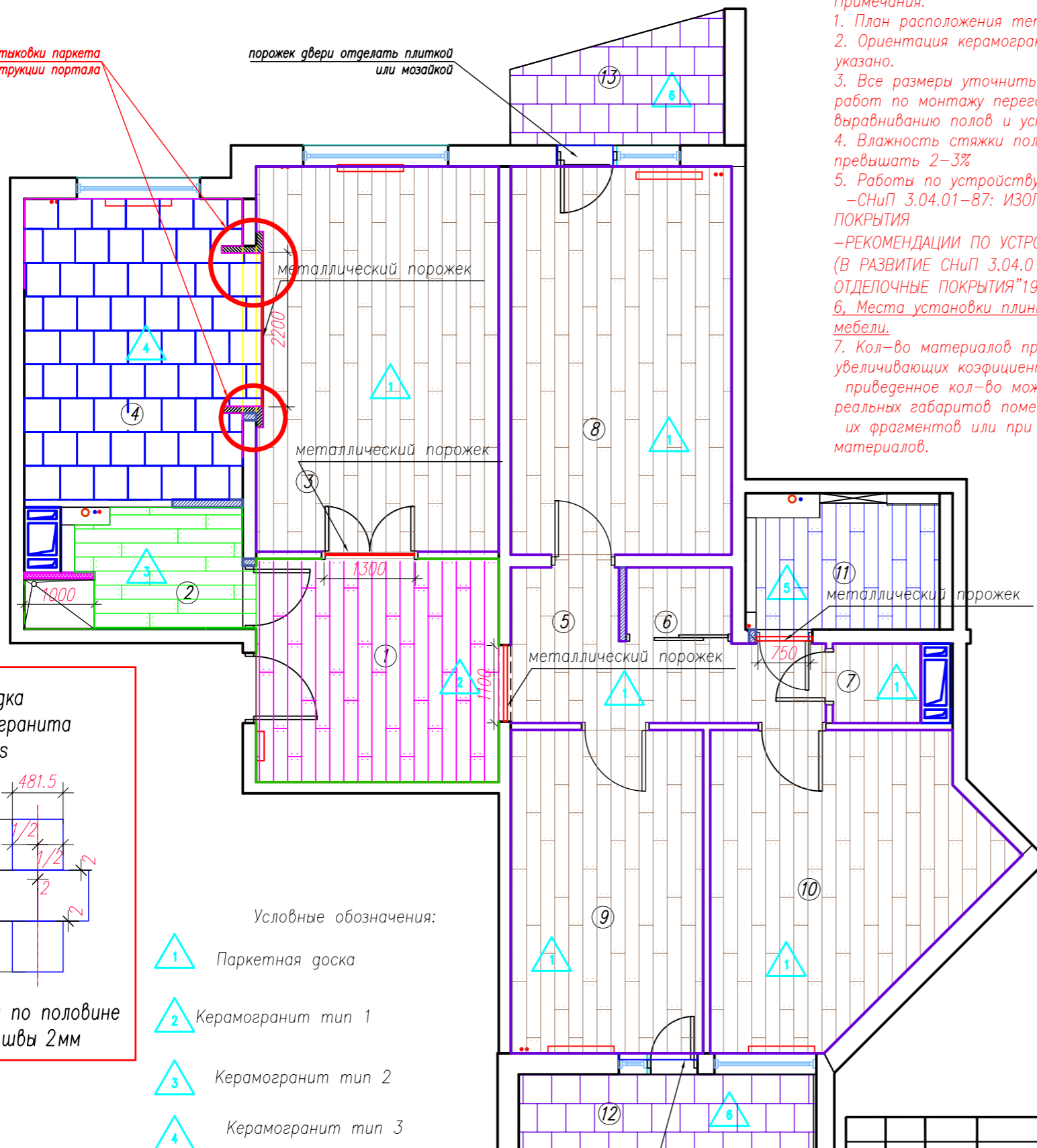
Ном. пом.	Наименование	Площадь, м2	Кат. пом.	Примечание
1	Холл	11.01	--	с учетом площади шкафа-купе
2	Санузел 1	4.50	--	
3	Гостиная	19.50	--	
4	Кухня	13.30	--	
5	Коридор	6.70	--	
6	Кладовка/гардеробная	1.50	--	
7	Кладовка/гардеробная	1.4	--	
8	Спальня	17.30	--	
9	Игровая	12.60	--	
10	Комната Алии	15.20		
11	Санузел 2	5.35		с учетом сантехнических коробов
12	балкон 1	4.5		без учета понижающего коэффициента
13	балкон 2	4.5		без учета понижающего коэффициента
	Итого:	117.40		

Примечания:

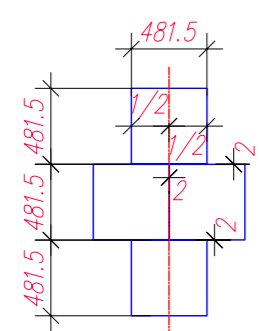
1. План расположения теплых полов см. лист АР-09
2. Ориентация керамогранитных плиток на чертеже указано.
3. Все размеры уточнить по месту после проведения работ по монтажу перегородок, выравниванию полов и устройства проемов;
4. Влажность стяжки пола под паркетную доску не должна превышать 2-3%
5. Работы по устройству полов производить по:
-СНиП 3.04.01-87: ИЗОЛЯЦИОННЫЕ И ОТДЕЛОЧНЫЕ ПОКРЫТИЯ
-РЕКОМЕНДАЦИИ ПО УСТРОЙСТВУ ПОЛОВ (В РАЗВИТИЕ СНиП 3.04.01-87 "ИЗОЛЯЦИОННЫЕ И ОТДЕЛОЧНЫЕ ПОКРЫТИЯ"1998г.)
6. Места установки плинтусов уточнить после выбора мебели.
7. Кол-во материалов приведено без каких бы то ни было увеличивающих коэффициентов, приведенное кол-во может изменяться при выведении реальных габаритов помещения и их фрагментов или при использовании других типов материалов.

вопрос стыковки паркета и конструкции портала

порожек двери отделать плиткой или мозаикой



Раскладка керамогранита Presious



Условные обозначения:

- Паркетная доска
- Керамогранит тип 1
- Керамогранит тип 2
- Керамогранит тип 3
- Керамогранит тип 4
- Керамогранит тип 5
- Плинтус МДФ шпонированный
- Плинтус из керамогранита тип 1
- Плинтус из керамогранита тип 3

номер помещения	Наименование покрытия	Артикул	Кол-во
3	Паркетная доска 1-полосная	ПД Италия Дуб беленный, UV-лак, браш. 1900x150x15мм	18.70 м.кв.
5+6			9.0 м.кв.
7			1.5 м.кв.
8			17.50 м.кв.
9			12.70 м.кв.
10			15.30 м.кв.
Итого паркетной доски			74.70 м.кв.
	Плинтус шпонированный	Плинтус шпон Дуб Арктика 80x16x2500мм	73 м.пог
1	Керамогранит тип 1	Rex, selection oak, white oak 22,5x90см толщина 10мм	11.0 м.кв.
3	Керамогранит тип 2	Rex, wenge 15x60см, толщина 10мм	4.0 м.кв.
4	Керамогранит тип 3	Cerim Precious 48.15x48.15cm almond mat (толщина 9мм)	14.0 м.кв.
11	Керамогранит тип 4	Atlas concorde Frame коньяк (толщина 10мм)	5.0 м.кв.
12	Керамогранит тип 5		4.70 м.кв.
13			4.70 шт.
1	Плинтус из керамогран. тип 1	Rex, selection oak, white oak 7.5x60см спец. изделие	8.50 м.пог
4	Плинтус из керамогран. тип 3	Cerim Precious 8.5x48.15cm almond mat спец. изделие	9.0 м.пог
8+9	мозаика для отделки порожков балконных дверей		0.5 м.кв.
1	металлический порожек	Профиль Т-образный BUTECH сталь шлифованный 14ммx2,7м PCRACS149	1,3 м
3			2,2 м
5			1,1 м
11			0,75 м
			Итого Т-образного профиля

Согласовано

Инв. N подл. Подп. и дата. Взам. инв. N

Изм.	Кол.	Лист	Ндок	Подпись	Дата
				Архитектор Положенцева	1.14

АР

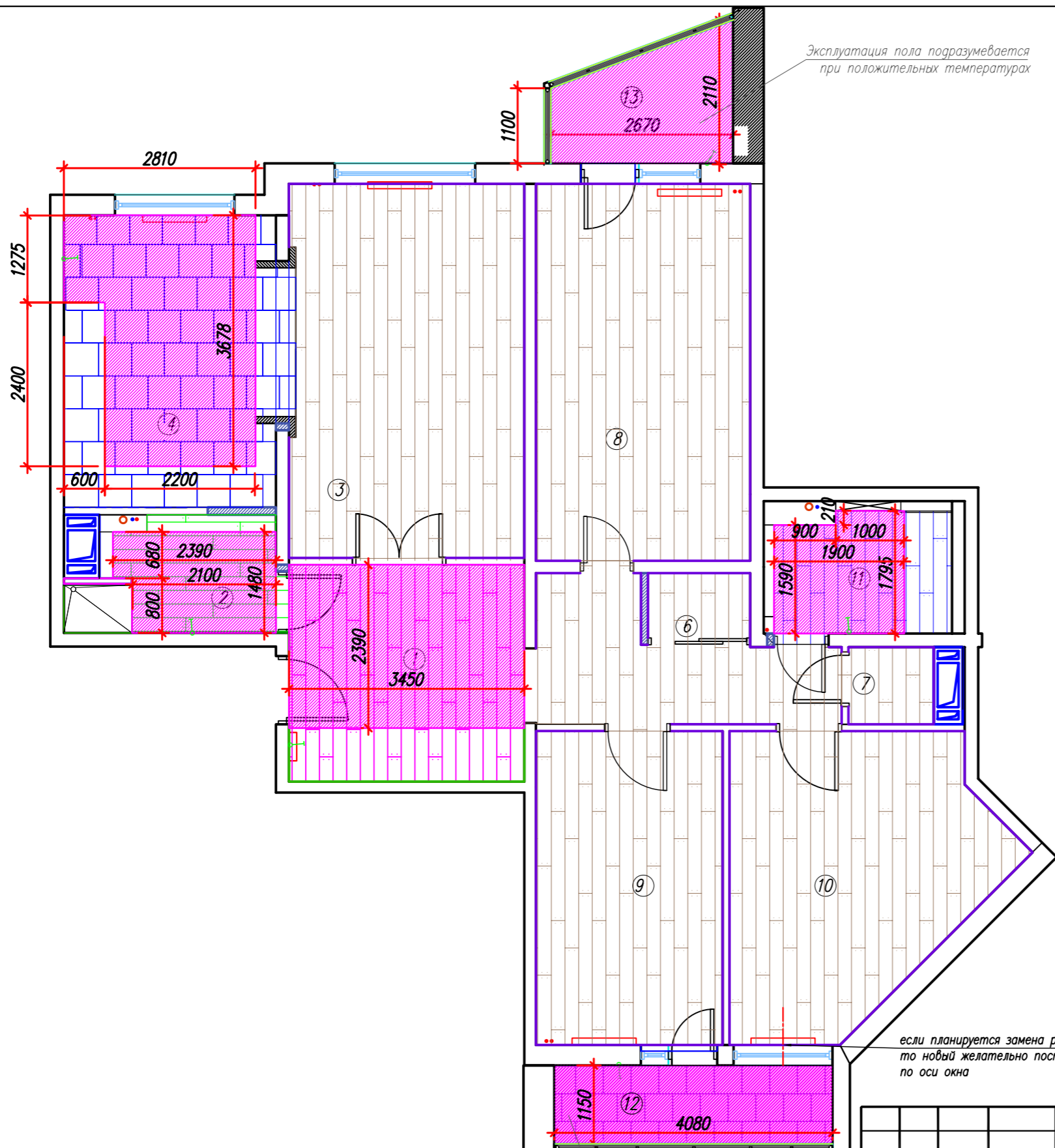
г. Санкт-Петербург, ул. Бутлерова 11. корпус 4

дизайн-проект
квартиры

Стадия Лист Листов
РП 11 36

План полов






ЭКСПЛИКАЦИЯ ПОМЕЩЕНИЙ				
Ном. пом.	Наименование	Площадь, м2	Кат. пом.	Примечание
1	Холл	11.01	--	с учетом площади шкафа-купе
2	Санузел 1	4.50	--	
3	Гостиная	19.50	--	
4	Кухня	13.30	--	
5	Коридор	6.70	--	
6	Кладовка/гардеробная	1.50	--	
7	Кладовка/гардеробная	1.4	--	
8	Спальня	17.30	--	
9	Игровая	12.60	--	
10	Комната Алии	15.20		
11	Санузел 2	5.35		с учетом сантехнических коробов
12	балкон 1	4.5		без учета понижающего коэффициента
13	балкон 2	4.5		без учета понижающего коэффициента
Итого:		117.40		


ВЕДОМОСТЬ МОНТАЖНЫХ РАБОТ				
Поз.	Наименование	Кол-во шт.	Един. изм.	Примечание
1	Устройство теплого пола			
	зона прихожей	8.30	м2	
	кухня	9.0	м2	
	санузел 1	3.3	м2	
	санузел 2	3.2	м2	
	балкон 1	4.5	м2	
	балкон 2	4.5	м2	
	Итого:	32.80	м2	


- Примечания:**
- Точную привязку регуляторов теплого пола см. на листах АР-22-29.
 - Таблицу электроустановочных изделий см. лист АР-19-20
 - В санузле 1 не укладывать теплый пол под душевым поддоном
 - В санузле 2 не укладывать теплый пол в зоне ванны
 - в обоих санузлах теплый пол не укладывать в зоне вертикальных и горизонтальных коробов под коммуникации.
 - В кухне не укладывать теплый пол под кухонной мебелью и барной стойкой
 - Точные размеры теплого пола на балконах определить после утепления периметра стен.
 - Конструкцию теплого пола выполнить по рекомендации фирмы-изготовителя.
 - Высоту установки терморегулятора уточнить у фирмы-изготовителя теплого пола

Согласовано			
Инв. N подл.	Подп. и дата	Взам. инв. N	

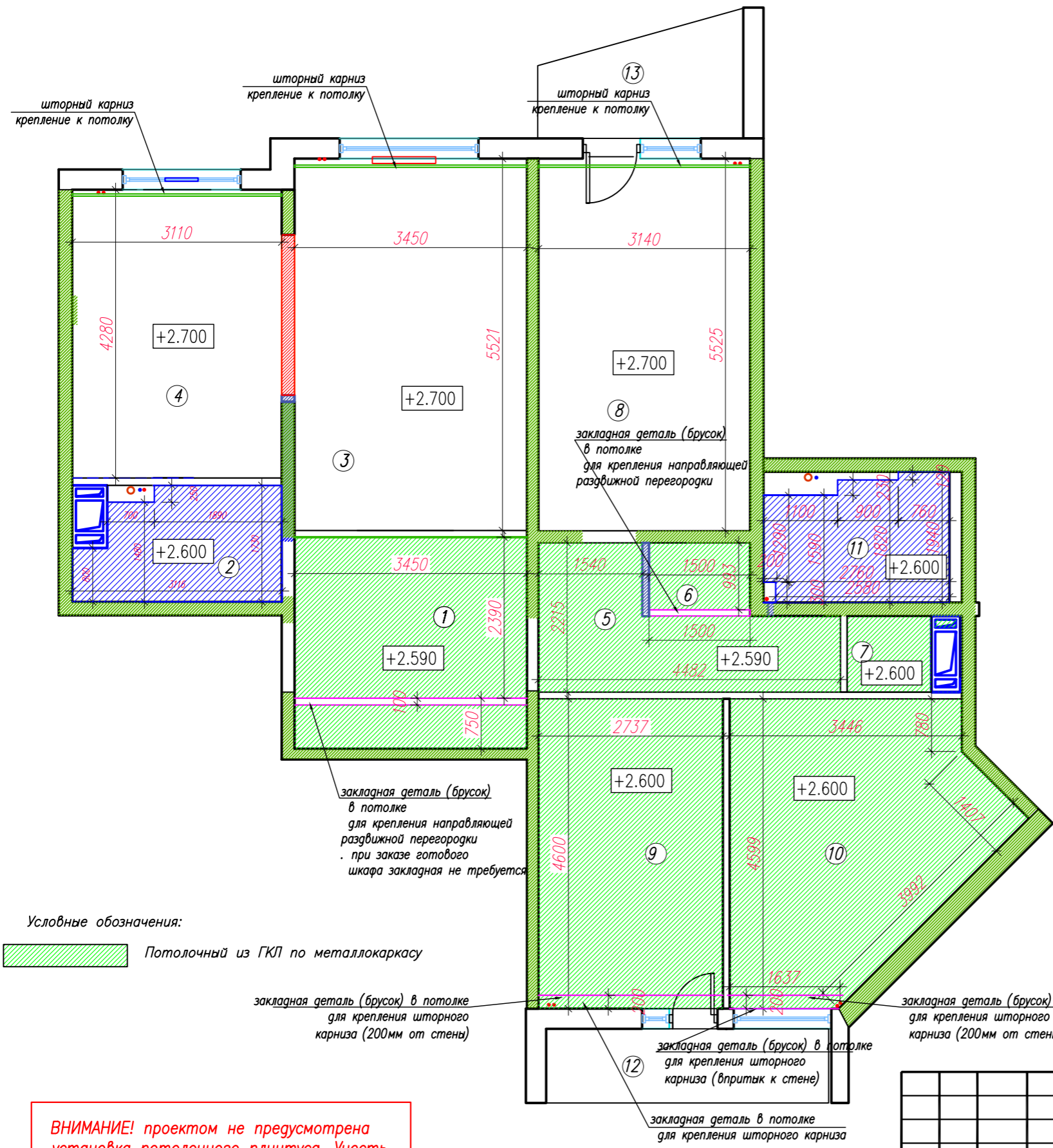
Условные обозначения:

 Устройство теплого пола

 регулятор теплого пола

						АР		
						г. Санкт-Петербург, ул. Бутлерова 11. корпус 4		
Изм.	Кол.	Лист	Ндок	Подпись	Дата	дизайн-проект квартиры		
						Стадия	Лист	Листов
Архитектор		Положенцева			1.14	РП	12	36
План теплых полов								

Инв. N подл. Подп. и дата Взам. инв. N
 Согласовано



ВНИМАНИЕ! проектом не предусмотрена установка потолочного плинтуса. Учесть это при малярных работах. Требуется аккуратный четкий стык стены и потолка

ЭКСПЛИКАЦИЯ ПОМЕЩЕНИЙ				
Ном. пом.	Наименование	Площадь, м2	Кат. пом.	Примечание
1	Холл	11.01	--	с учетом площади шкафа-купе
2	Санузел 1	4.50	--	
3	Гостиная	19.50	--	
4	Кухня	13.30	--	
5	Коридор	6.70	--	
6	Кладовка/гардеробная	1.50	--	
7	Кладовка/гардеробная	1.4	--	
8	Спальня	17.30	--	
9	Игровая	12.60	--	
10	Комната Алии	15.20		
11	Санузел 2	5.35		с учетом сантехнических коробов
12	балкон 1	4.5		без учета понижающего коэффициента
13	балкон 2	4.5		без учета понижающего коэффициента
Итого:		117.40		

ВЕДОМОСТЬ ОТДЕЛКИ ПОТОЛКА

№П/П	Тип конструкции, материал отделки	кол-во	
1	Устройство потолка из ГКЛ, подготовка под окраску. Окраска в белый цвет	11,80 м2	
5		6,70 м2	
6		1,50 м2	
7		1,40 м2	
9		12,60 м2	
10		15,20 м2	
Итого:		48,4 м2	
2		натяжной матовый белый потолок	4,80 м2
11			4,50 м2
Итого:		9,30 м2	
3	выравнивание при необходимости, подготовка под окраску. Окраска в белый цвет	13,30 м2	
4		19,50 м2	
8		17,30 м2	
12		4,5 м2	
13		4,5 м2	
Итого:		59,10 м кв	

- Примечания:**
1. Цвет потолка во всех помещениях—БЕЛЫЙ
 2. В прихожей и кладовке в месте расположения шкафа-купе выполнить потолочный опуск из ГКЛ по металлокаркасу в соответствии с высотными отметками на плане
 3. В местах установки дверей-купе в опусках заложить деревянный брусок для крепления направляющих дверей.
 4. В детских заложить закладную деталь (брусок) в потолке для последующего крепления шторного карниза
 5. Отметки потолка даны от существующего чистого пола.
 6. Все высотные отметки потолков и опусков **ОБЯЗАТЕЛЬНО!!!** уточнить после демонтажа существующего напольного покрытия
 7. Лист смотреть совместно с листом АР-15-17

						АР
						г. Санкт-Петербург, ул. Бутлерова 11. корпус 4
Изм.	Кол.	Лист	№ док	Подпись	Дата	дизайн-проект квартиры
Архитектор		Положенцева			1.14	
план потолков						Стадия РП
						Лист 13
						Листов 36

ЭКСПЛИКАЦИЯ ПОМЕЩЕНИЙ				
Ном. пом.	Наименование	Площадь, м2	Кат. пом.	Примечание
1	Холл	11.01	--	с учетом площади шкафа-купе
2	Санузел 1	4.50	--	
3	Гостиная	19.50	--	
4	Кухня	13.30	--	
5	Коридор	6.70	--	
6	Кладовка/гардеробная	1.50	--	
7	Кладовка/гардеробная	1.4	--	
8	Спальня	17.30	--	
9	Игровая	12.60	--	
10	Комната Али	15.20		
11	Санузел 2	5.35		с учетом сантехнических коробов
12	балкон 1	4.5		без учета понижающего коэффициента
13	балкон 2	4.5		без учета понижающего коэффициента
Итого:		117.40		



Примечания:
 1. см. совместно с листом АР-15
 2. подсветка рабочей поверхности кухни и шкафов не показана.
 Светильники в поставке кухни

Согласовано			
Инв. N подл.	Подп. и дата	Взам. инв. N	

						АР			
						г. Санкт-Петербург, ул. Бутлерова 11. корпус 4			
Изм.	Кол.	Лист	Ндок	Подпись	Дата	дизайн-проект квартиры	Стадия	Лист	Листов
Архитектор		Положенцева			1.14		РП	14	36
						план светильников			

Ведомость осветительных приборов

No по маркировке	Тип прибора	Артикул	Обознач.	Помещение												Ед. измер.	Кол-во	Примечание	
				1	2	3	4	5	6	7	8	9	10	11	12				12
				прихожая	Санузел 1	Гостиная	Кухня	Коридор	Кладовка	кладовка	Спальня	Игровая	Комната Алиш	Санузел 2	Балкон 1	Балкон 2			
1	встроенный точечный светильник	SLV TWISTER, QRB111 MODULE хром		6	—	—	—	5	—	—	—	—	—	—	—	—	шт.	11	глубина установки 11см
2	светильник для трековой системы	SLV ,EASYTECH, LIGHT EYE ES111 SPOT светильник, хром		—	—	14	9	—	—	—	—	—	—	—	—	—	шт.	23	Осветительная система 230V
2*	шинопровод	SLV EASYTEC II, шинопровод 2м, 230В, макс, вкл.2 наконечника хром, черный		—	—	12	10	—	—	—	—	—	—	—	—	—	метров	22	
3	светильник на подвесе для трековой системы	SLV EASYTEC, LIGHT EYE светильник подвесной, хром		—	—	—	2	—	—	—	—	—	—	—	—	—	шт.	2	
4	Светильник накладной	SLV BARRO CL-1 светильник потолочный, хром		—	—	2	—	—	—	—	—	—	—	—	—	—	шт.	2	
5	встроенный точечный светильник	SLV DORU светильник встраиваемый IP65, алюминий / стекло матовое		—	6	—	—	—	—	—	—	—	—	6	—	—	шт.	12	
6	подсветка зеркала	SLV WL 106 E14 хром/стекло прозрачное, матовое		—	1	—	—	—	—	—	—	—	—	1	—	—	шт.	2	
7	подсветка рисунков	SLV BIMA DISPLAY светильник на струбцине, хром		—	—	—	—	2	—	—	—	—	5	—	—	—	шт.	7	
8	Настенное бра	SLV ASTO TUBE с выключателем для лампы GU10 50Вт макс., белый		—	—	—	—	—	—	—	—	1	1	—	—	—	шт.	2	
9	встроенный светильник	светильник встраиваемый LED, 7Вт		—	—	—	—	—	2	2	—	10	9	—	—	—	шт.	23	глубина установки 9,5см
10	Светильник на подвесе	Secto 4201h. 45 cm Ø 25 cm E27 60 W Birch		—	—	—	—	—	—	—	—	2	—	—	—	—	шт.	2	
11	Светильник на подвесе	Secto Puncto 4203h. 40 cm Ø 45 cm E27 60 W Birch		—	—	—	—	—	—	—	—	—	1	—	—	—	шт.	1	
12	Настольная лампа	raulmann 70245 ZED LED 1X6, 7W 359 LM, 230V, 3000 K		—	—	—	—	—	—	—	—	—	1	—	—	—	шт.	1	
13	Светильник потолочный	LOUISSE 1 для лампы R7S 118мм 200Вт макс., белый		—	—	—	—	—	—	—	1	—	—	—	—	—	шт.	1	
14	Настольная лампа	SLV SOPRANA SOLID TL-1 E27 40Вт макс, серый бетон/ бежевый		—	—	—	—	—	—	—	2	—	—	—	—	—	шт.	2	
15	Торшер	raulmann 79381 ХЕЛЕНА МАХ 1X60W E27 НИКЕЛЬ ЛОЩЕНЫЙ/БЕЛ.		—	—	—	—	—	—	—	1	—	—	—	—	—	шт.	1	
16	Настольная лампа	raulmann 79380 СВЕТИЛЬНИК НАСТОЛЬНЫЙ ЕЛЕНА 1X40W E14 БЕЛЫЙ		—	—	—	—	—	—	—	2	—	—	—	—	—	шт.	2	
17	Настенное бра	SLV DROP 100 светильник накладной IP44, серебристый		—	—	—	—	—	—	—	—	—	—	—	1	1	шт.	2	

Примечания:
1. см. совместно с листом AP-15

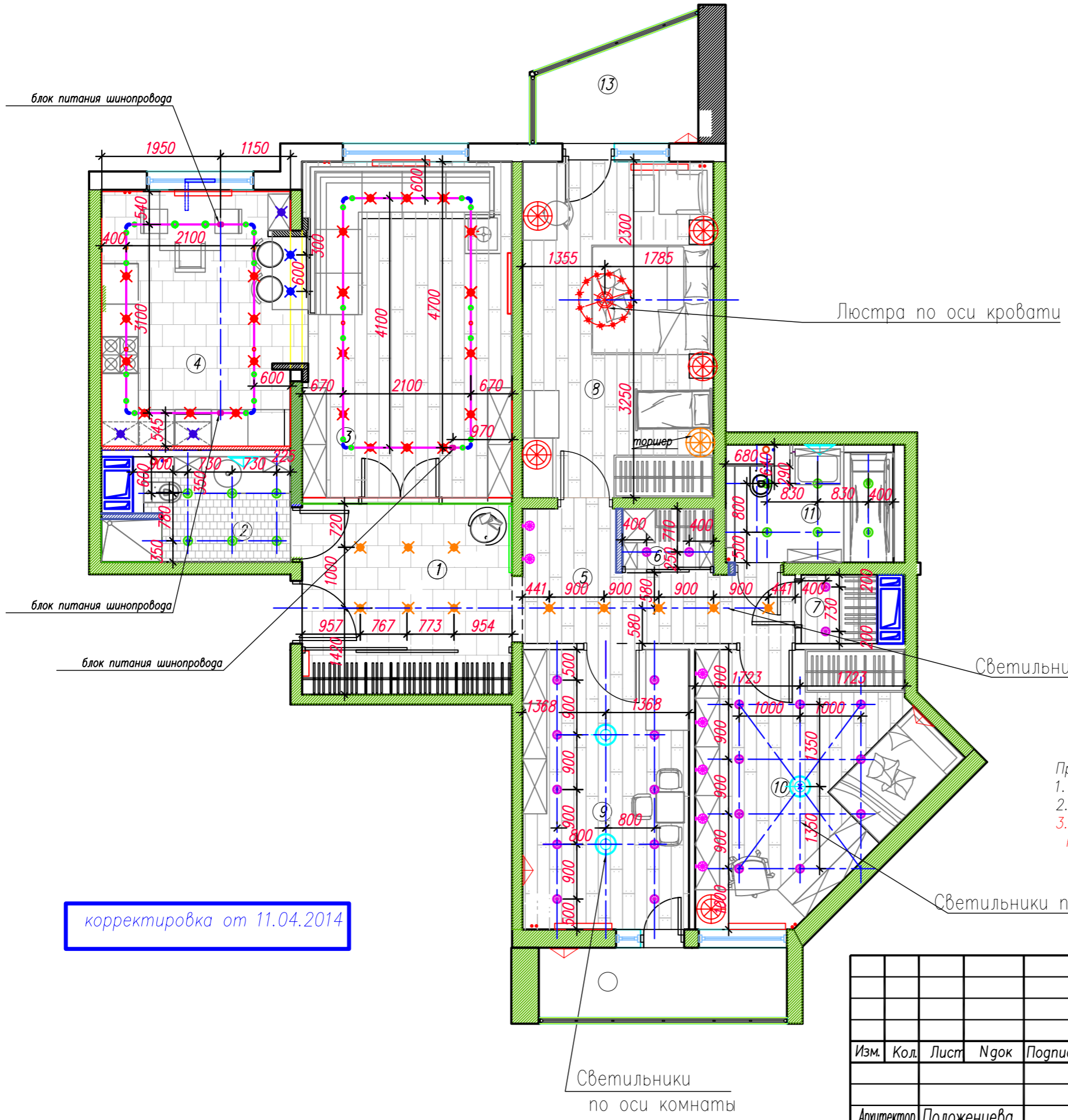
Согласовано			
Инв. N подл.			
Подп. и дата			
Взам. инв. N			

						AP		
						г. Санкт-Петербург, ул. Бутлерова 11. корпус 4		
Изм.	Кол.	Лист	Ндок	Подпись	Дата			
						дизайн-проект квартиры		
Архитектор		Положенцева			1.14	Стадия	Лист	Листов
						РП	15	36
						Спецификация светильников		

ЭКСПЛИКАЦИЯ ПОМЕЩЕНИЙ

Ном. пом.	Наименование	Площадь, м2	Кат. пом.	Примечание
1	Холл	11.01	--	с учетом площади шкафа-купе
2	Санузел 1	4.50	--	
3	Гостиная	19.50	--	
4	Кухня	13.30	--	
5	Коридор	6.70	--	
6	Кладовка/гардеробная	1.50	--	
7	Кладовка/гардеробная	1.4	--	
8	Спальня	17.30	--	
9	Игровая	12.60	--	
10	Комната Али	15.20	--	
11	Санузел 2	5.35	--	с учетом сантехнических коробов
12	балкон 1	4.5	--	без учета понижающего коэффициента
13	балкон 2	4.5	--	без учета понижающего коэффициента
Итого:		117.40		

Согласовано			
Инв. N подл.	Подп. и дата	Взам. инв. N	



Примечания:
 1. Привязку бра см. на развертках комнат
 2. Место положение подсветки рабочей поверхности кухни см. Лист AP-
 3. Все размеры уточнить по месту после проведения работ по монтажу перегородок, выравниванию полов

						AP			
						г. Санкт-Петербург, ул. Бутлерова 11. корпус 4			
Изм.	Кол.	Лист	Ндок	Подпись	Дата	дизайн-проект квартиры	Стадия	Лист	Листов
Архитектор	Положенцева				1.14		РП	16	36
						Размерный план светильников			



ЭКСПЛИКАЦИЯ ПОМЕЩЕНИЙ				
Ном. пом.	Наименование	Площадь, м2	Кат. пом.	Примечание
1	Холл	11.01	--	с учетом площади шкафа-купе
2	Санузел 1	4.50	--	
3	Гостиная	19.50	--	
4	Кухня	13.30	--	
5	Коридор	6.70	--	
6	Кладовка/гардеробная	1.50	--	
7	Кладовка/гардеробная	1.4	--	
8	Спальня	17.30	--	
9	Игровая	12.60	--	
10	Комната Али	15.20	--	
11	Санузел 2	5.35	--	с учетом сантехнических коробов
12	балкон 1	4.5	--	без учета понижающего коэффициента
13	балкон 2	4.5	--	без учета понижающего коэффициента
Итого:		117.40		

No	Тип прибора	Обознач.	высота	Примечание
1	Выключатель однополюсный		h=900мм от пола	если не указана другая высота
2	Выключатель однополюсный сдвоенный		h=900мм от пола	если не указана другая высота
3	переключатель 1 клавишный		h=900мм от пола	если не указана другая высота
4	переключатель 2 клавишный		h=900мм от пола	если не указана другая высота

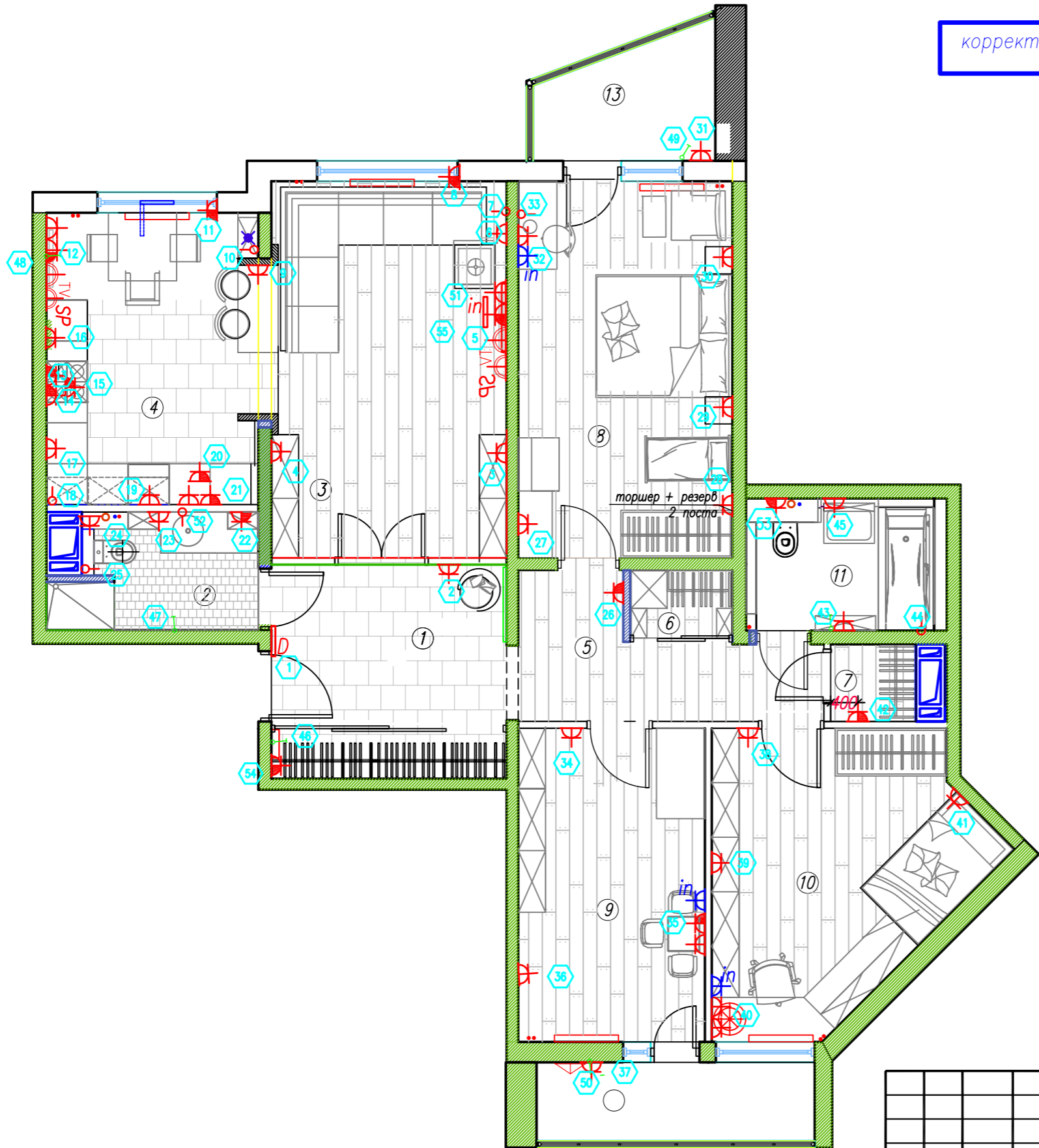
Примечания:
 1. см. совместно с листами АР-14-15
 2. Зону вывода под кондиционеры уточнить после выбора модели кондиционера

Согласовано	
-------------	--

Инв. N подл.	Подп. и дата	Взам. инв. N
--------------	--------------	--------------

						АР				
						г. Санкт-Петербург, ул. Бутлерова 11. корпус 4				
Изм.	Кол.	Лист	Ндок	Подпись	Дата	дизайн-проект квартиры		Стадия	Лист	Листов
								РП	17	36
Архитектор Положенцева						1.14		Схема включения осветительных приборов		

корректировка от 4.04.2014



ЭКСПЛИКАЦИЯ ПОМЕЩЕНИЙ				
Ном. пом.	Наименование	Площадь, м2	Кат. пом.	Примечание
1	Холл	11.01	---	с учетом площади шкафа-купе
2	Санузел 1	4.50	---	
3	Гостиная	19.50	---	
4	Кухня	13.30	---	
5	Коридор	6.70	---	
6	Кладовка/гардеробная	1.50	---	
7	Кладовка/гардеробная	1.4	---	
8	Спальня	17.30	---	
9	Игровая	12.60	---	
10	Комната Алии	15.20		
11	Санузел 2	5.35		с учетом сантехнических коробов
12	балкон 1	4.5		без учета понижающего коэффициента
13	балкон 2	4.5		без учета понижающего коэффициента
Итого:		117.40		

Условные обозначения:

	Штепсельная розетка двойная
	Штепсельная розетка одинарная
	Вывод TV антенны
	Вывод для подключения электроприборов
	Вывод для спутниковой антенны
	Домофон
	Wi fi роутер
	интернет-розетка

Условные обозначения:

маркировка электроустановочных изделий

Примечания:
 1. см. совместно с листами АР-16-17
 2. Зону вывода под кондиционеры уточнить после выбора модели кондиционера

Согласовано			
Инв. N подл.	Подп. и дата	Взам. инв. N	

						АР				
						г. Санкт-Петербург, ул. Бутлерова 11. корпус 4				
Изм.	Кол.	Лист	Ндок	Подпись	Дата	дизайн-проект квартиры		Стадия	Лист	Листов
								РП	18	36
Архитектор	Положенцева				1.14	Спецификация электроарматуры. Начало				

Ведомость электроустановочных изделий

No по маркировке	Тип прибора	Эскиз	Высота установки, мм (от чистого пола)	Наименование помещения	Конструкция стены, в которую устанавливается	Примечание
29	Розетка бытовая двойная+ переключатель одноклавишный		600	спальня	монолитный Ж/б	установка над прикроватной тумбой
30	Розетка бытовая двойная		600	спальня	монолитный Ж/б	установка над прикроватной тумбой
31	Розетка бытовая двойная+ выключатель одноклавишный		1000	балкон 2	кирпич	пылевлагозащитная
32	Розетка бытовая двойная+ интернет		850	спальня	монолитный Ж/б	установка над столом
33	Вывод под кондиционер		2500	спальня	монолитный Ж/б	высоту уточнить после выбора кондиционера
34	Розетка бытовая двойная		200	игровая	пенобетон	с защитными шторками
35	Розетки бытовые 3 поста+ интернет в одной рамке		200	игровая	пенобетон	с защитными шторками
36	Розетка бытовая двойная		200	игровая	монолитный Ж/б	с защитными шторками
37	Розетка бытовая двойная+ выключатель одноклавишный		1000	балкон 1	кирпич	пылевлагозащитная
38	Розетка бытовая двойная		200	комната Алии	пенобетон	с защитными шторками
39	Розетка бытовая двойная		850	комната Алии	пенобетон	с защитными шторками установка над мебелью
40	Розетки бытовые 3 поста+ интернет в одной рамке		850	комната Алии	пенобетон	с защитными шторками установка над столом
41	Розетка бытовая двойная		200	комната Алии	монолитный Ж/б	с защитными шторками
42	Розетка бытовая одиная		200	комната Алии	монолитный Ж/б	с защитными шторками
43	Розетка бытовая одиная + терморегулятор теплого пола		600	санузел 2	монолитный Ж/б	пылевлагозащитная
44	Вывод для вентилятора		по месту	санузел 2	Ж/б шахта	
45	Розетка бытовая двойная+ выключатель подсветки зеркала		1200 до низа	санузел 2	ГКЛ по металлу каркасу	пылевлагозащитная
46	Регулятор теплого пола		600	прихожая	монолитный Ж/б	
47	Регулятор теплого пола		600	санузел 1	монолитный Ж/б	
48	Регулятор теплого пола		600	кухня	монолитный Ж/б	
49	Регулятор теплого пола		600	балкон 2	кирпич	
50	Регулятор теплого пола		600	балкон 1	кирпич	
51	Wi-fi роутер		в тумбе под ТВ	гостиная	монолитный Ж/б	необходимость подвода кабеля уточнить у провайдера
52	подогрев зеркала		по месту	санузел 1	пенобетон	способ подключения по рекомендациям производителя

No по маркировке	Тип прибора	Эскиз	Высота установки, мм (от чистого пола)	Наименование помещения где находится устройство	Конструкция стены, в которую устанавливается	Примечание
53	Розетка одиная. под ключение системы Нептун		по месту	санузел 1	пенобетон	пылевлагозащитная накладная
54	Розетка для роутера		по месту	прихожая	монолитный Ж/б	
55	Розетка для роутера+ 2 розетки бытовые		200	гостиная		

No по маркировке	Тип прибора	Эскиз	Высота установки, мм (от чистого пола)	Наименование помещения где находится устройство	Конструкция стены, в которую устанавливается	Примечание
В, Б, А	в одной рамке: переключатель двухклавишный+ выключатель двухклавишный		900	прихожая	монолитный Ж/б	одна клавиша в выключателе для вентилятора
Д	Выключатель одноклавишный		900	прихожая	пенобетон	
Е	Выключатель одноклавишный		900	коридор	монолитный Ж/б	
Н, Л, А, Б	В одной рамке: переключатель двухклавишный (А,Б), переключатель одноклавишный (Л) + выключатель одноклавишный (Н)		900	коридор	пенобетон	
О, П	Выключатель двухклавишный		900	игровая	пенобетон	
С, У	Выключатель двухкл + выключатель одноклавиш.		900	комната Алии	пенобетон	
Ф, Х	Выключатель двухкл + выключатель одноклавиш.		900	коридор	монолитный Ж/б	одна клавиша в выключателе для вентилятора

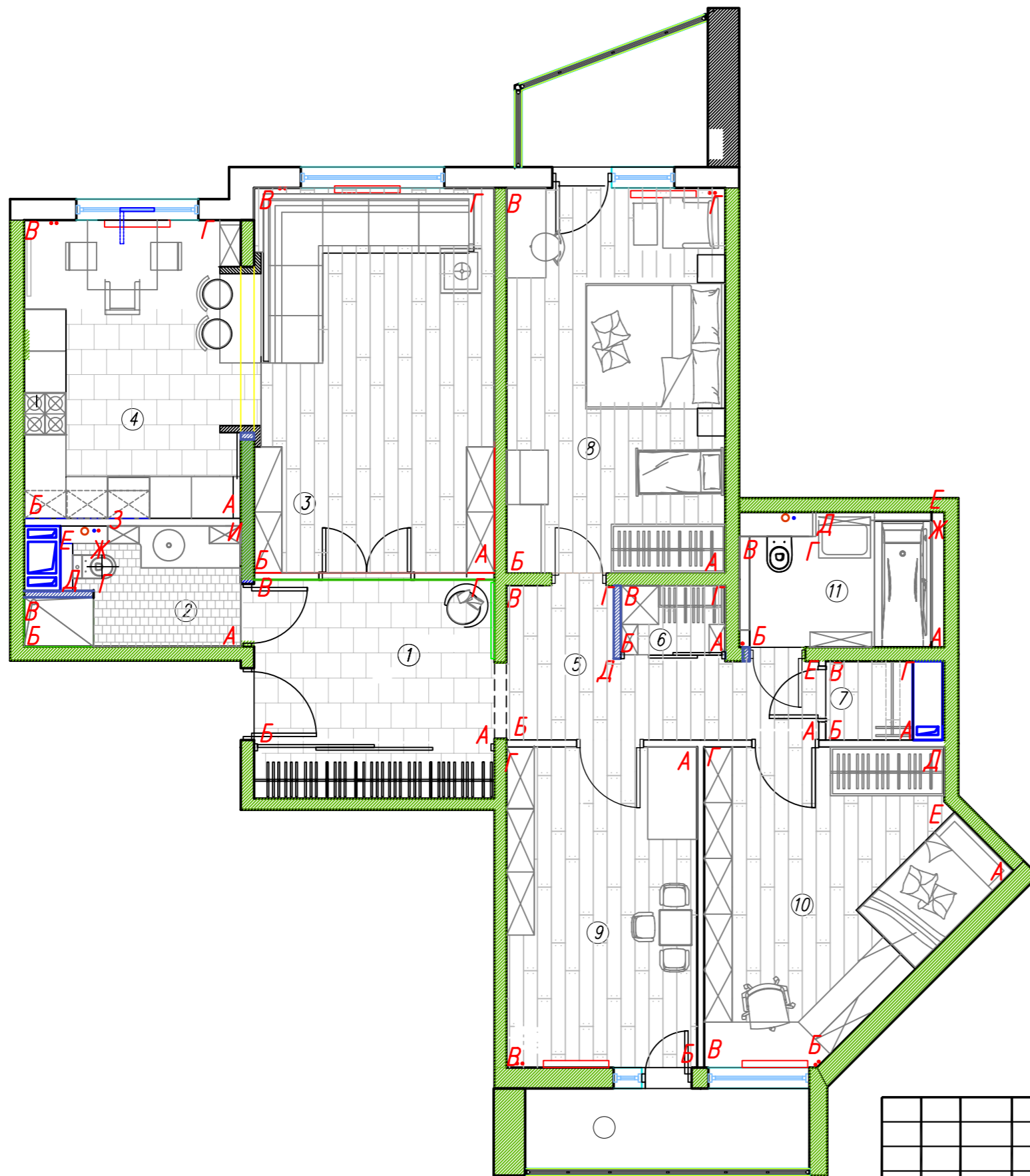
Примечания:
 1. см. совместно с листами АР-13
 2. Выключатель для подсветки рабочей поверхности кухни в поставке кухни
 3. Уточнить высоту установки регулятора теплого пола у фирмы-изготовителя.

корректировка от 4.04.2014

Инв. N подл. Подп. и дата Взам. инв. N
 Согласовано

						АР		
						г. Санкт-Петербург, ул. Бутлерова 11. корпус 4		
Изм.	Кол.	Лист	Ндк	Подпись	Дата	дизайн-проект квартиры		
						Стадия	Лист	Листов
Архитектор		Положенцева			1.14	РП	20	36
						Спецификация электроарматуры. Продолжение		





ЭКСПЛИКАЦИЯ ПОМЕЩЕНИЙ				
Ном. пом.	Наименование	Площадь, м2	Кат. пом.	Примечание
1	Холл	11.01	--	с учетом площади шкафа-купе
2	Санузел 1	4.50	--	
3	Гостиная	19.50	--	
4	Кухня	13.30	--	
5	Коридор	6.70	--	
6	Кладовка/гардеробная	1.50	--	
7	Кладовка/гардеробная	1.4	--	
8	Спальня	17.30	--	
9	Игровая	12.60	--	
10	Комната Алии	15.20		
11	Санузел 2	5.35		с учетом сантехнических коробов
12	балкон 1	4.5		без учета понижающего коэффициента
13	балкон 2	4.5		без учета понижающего коэффициента
Итого:		117.40		

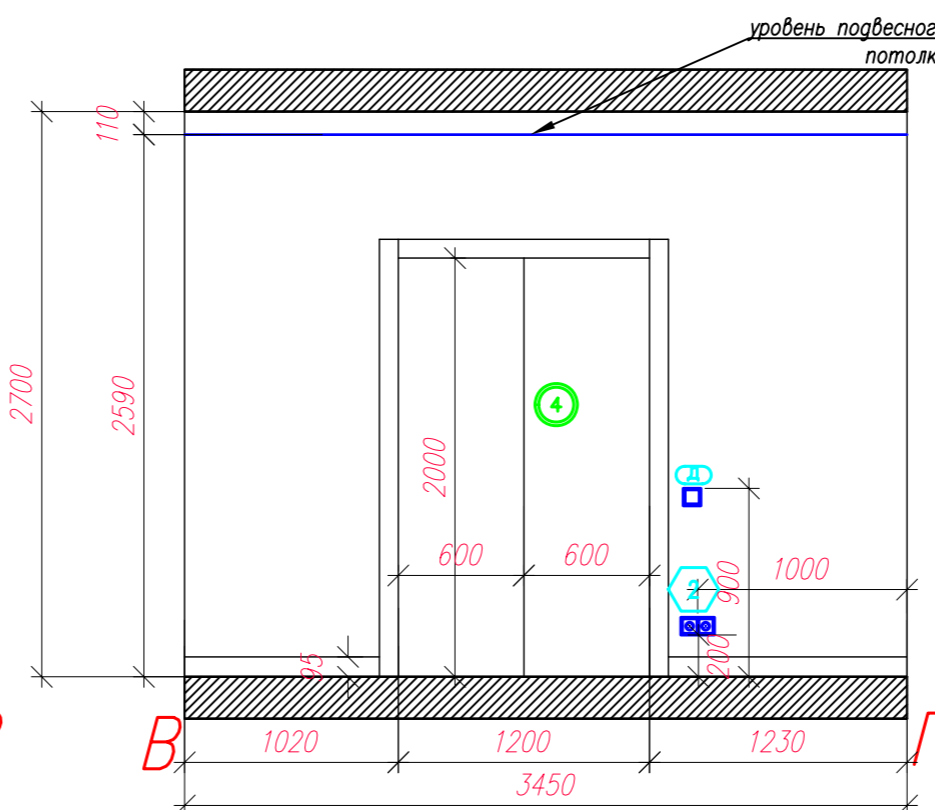
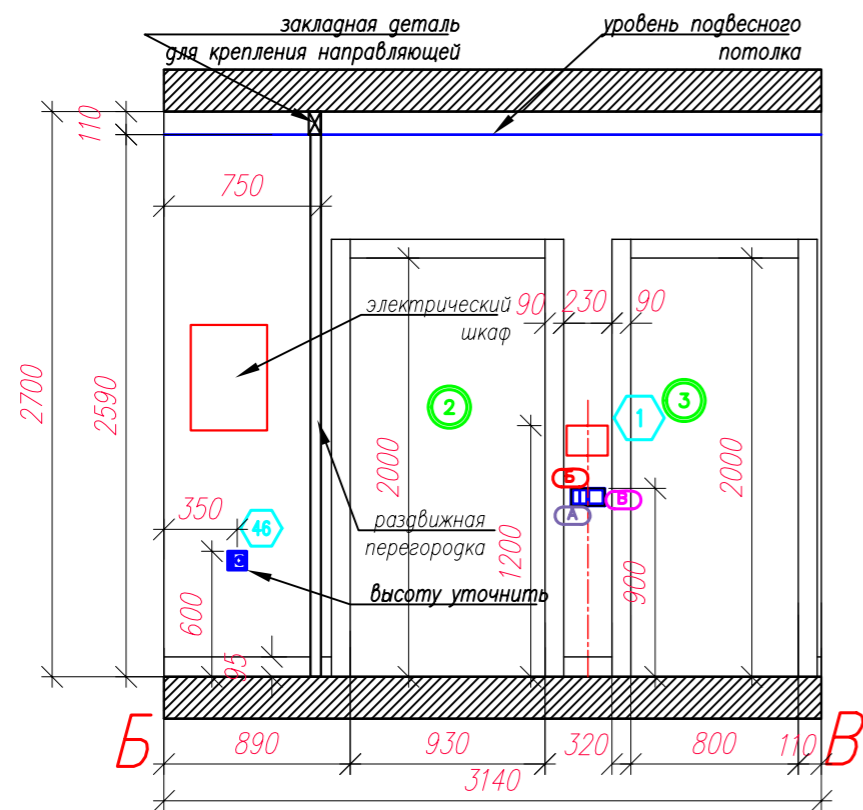
Согласовано	
-------------	--

Инв. N подл.	Подп. и дата	Взам. инв. N
--------------	--------------	--------------

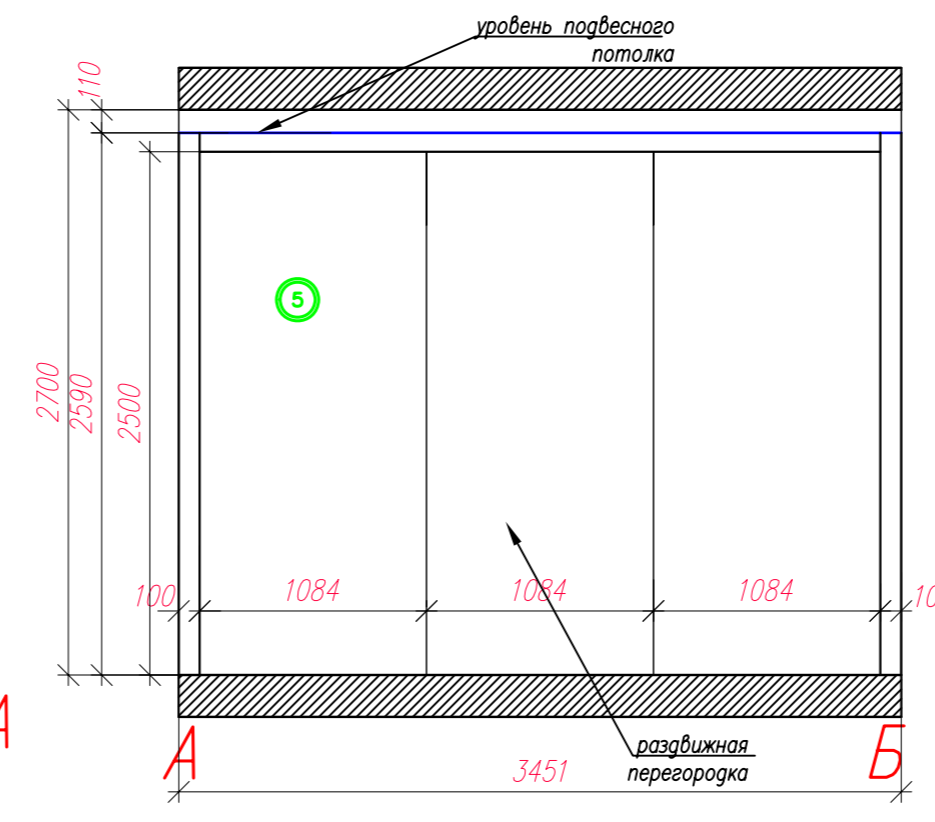
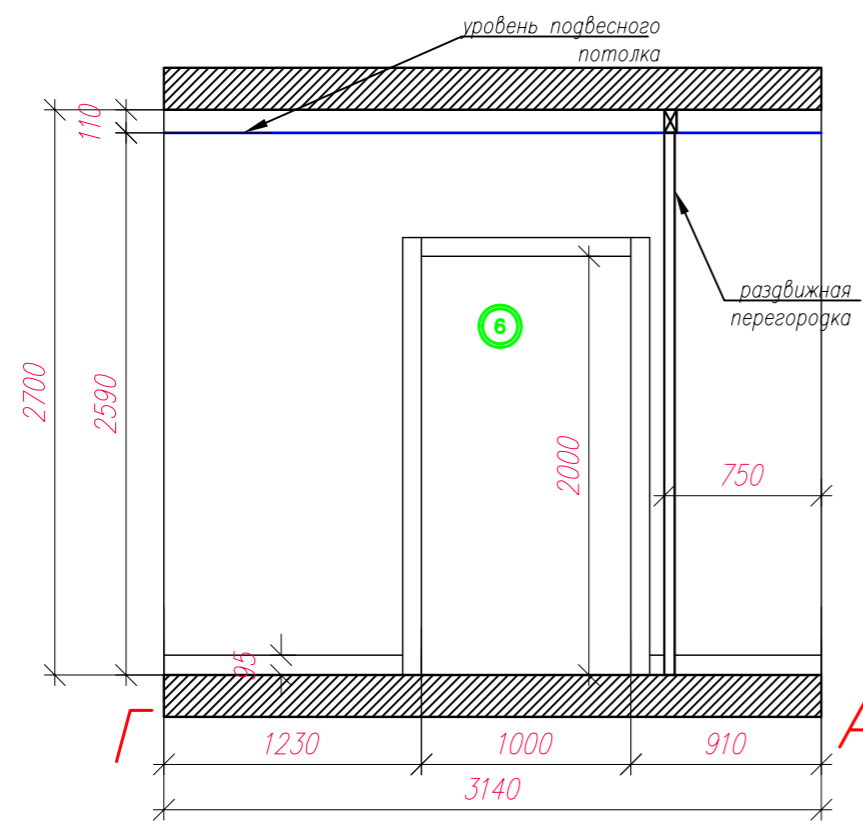
Изм.	Кол.	Лист	Ндок	Подпись	Дата
Архитектор		Положенцева			1.14

АР			
г. Санкт-Петербург, ул. Бутлерова 11. корпус 4			
дизайн-проект квартиры		Стадия	Лист
		РП	21
План с маркировкой для разверток стен		Листов	36






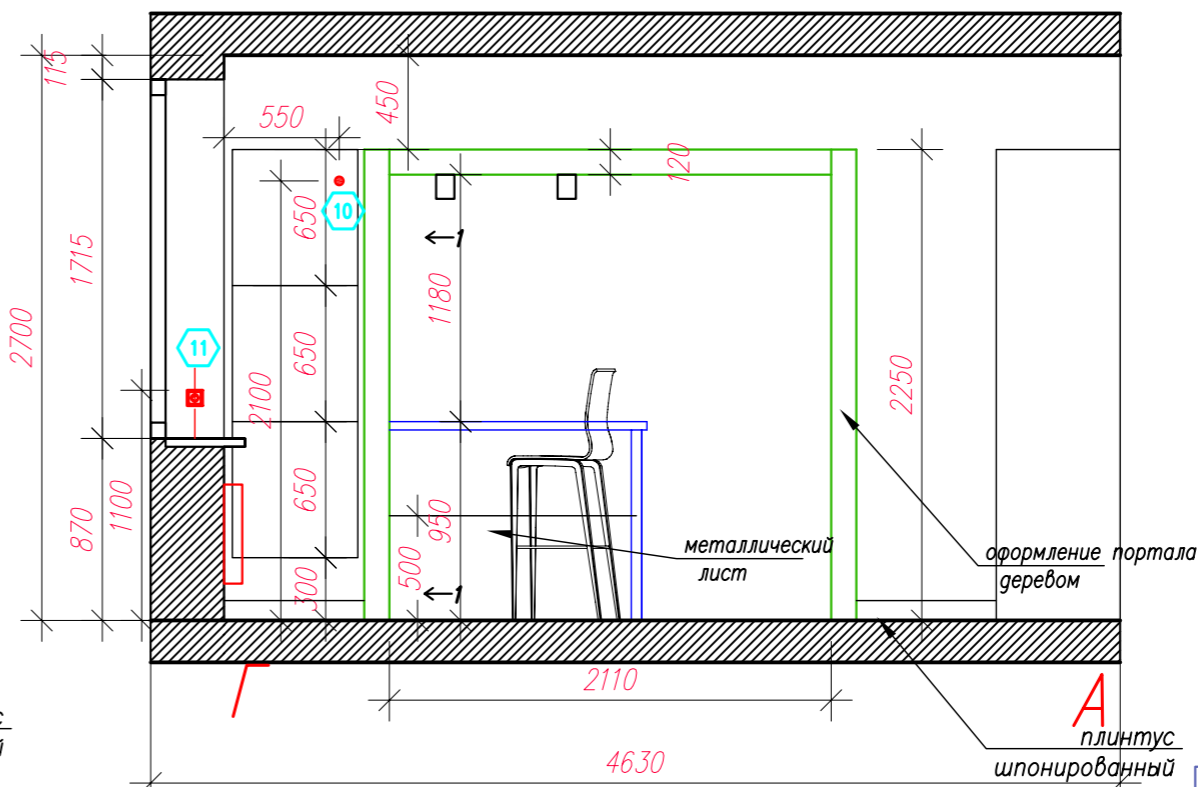
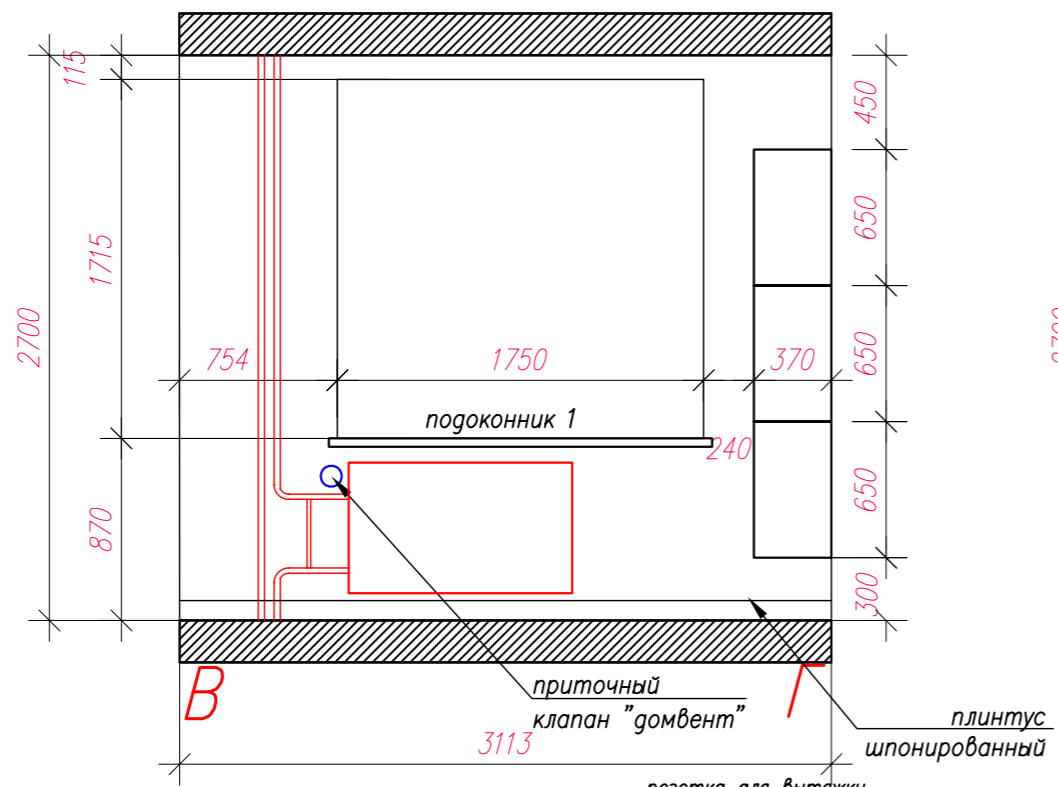
- Примечания:
1. Лист см. совместно с листом АР-21;
 2. Предметы мебели показаны условно;
 3. Все размеры уточнить после проведения работ по выравниванию полов и стен;
 4. Высоту установки терморегулятора уточнить после выбора наполнения шкафа
 5. Привязка электроарматуры по вертикали дана от плоскости чистого пола.
 6. Места установки плинтусов определить после выбора мебели
 7. Электрический щиток заменить на щиток меньшего размера
 8. Перед покраской стен сделать выкраску размером 1x1 м и согласовать с заказчиками



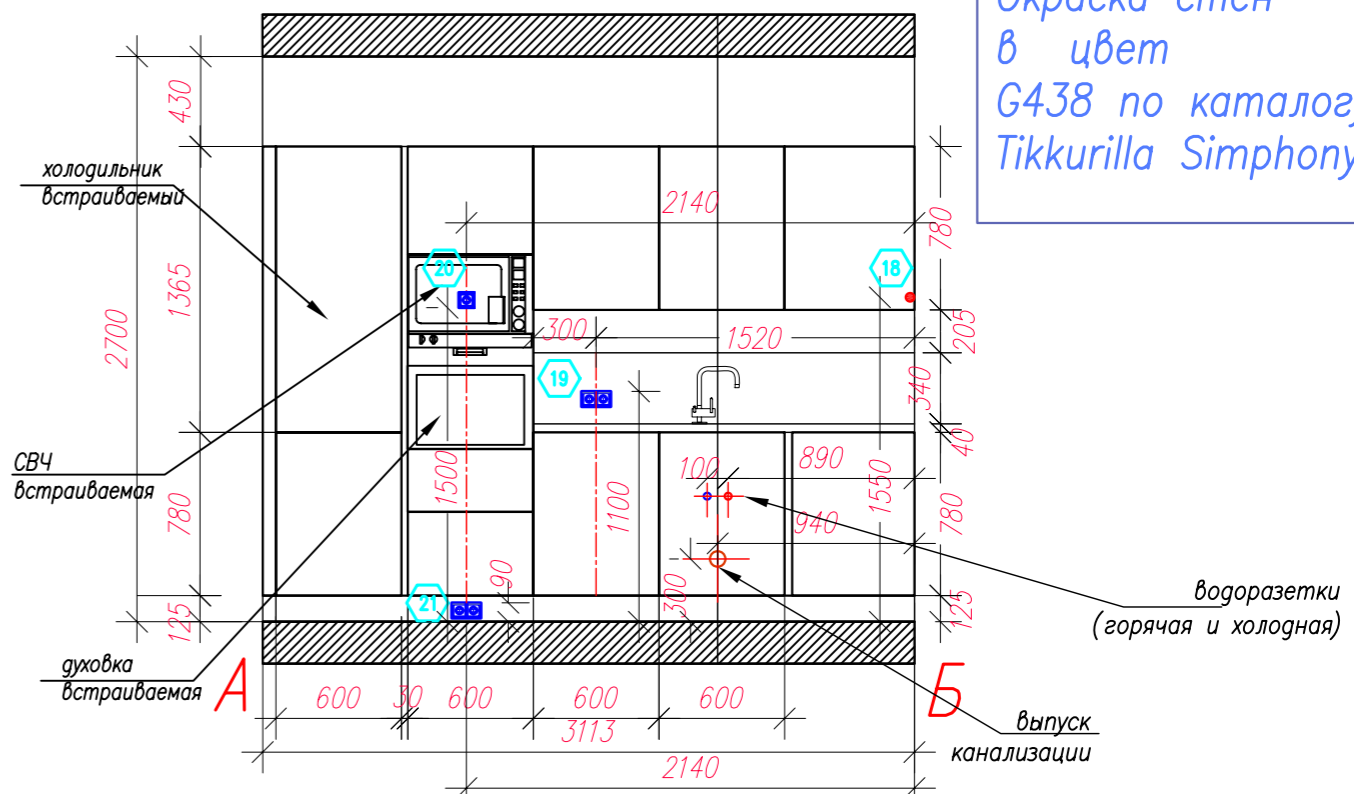
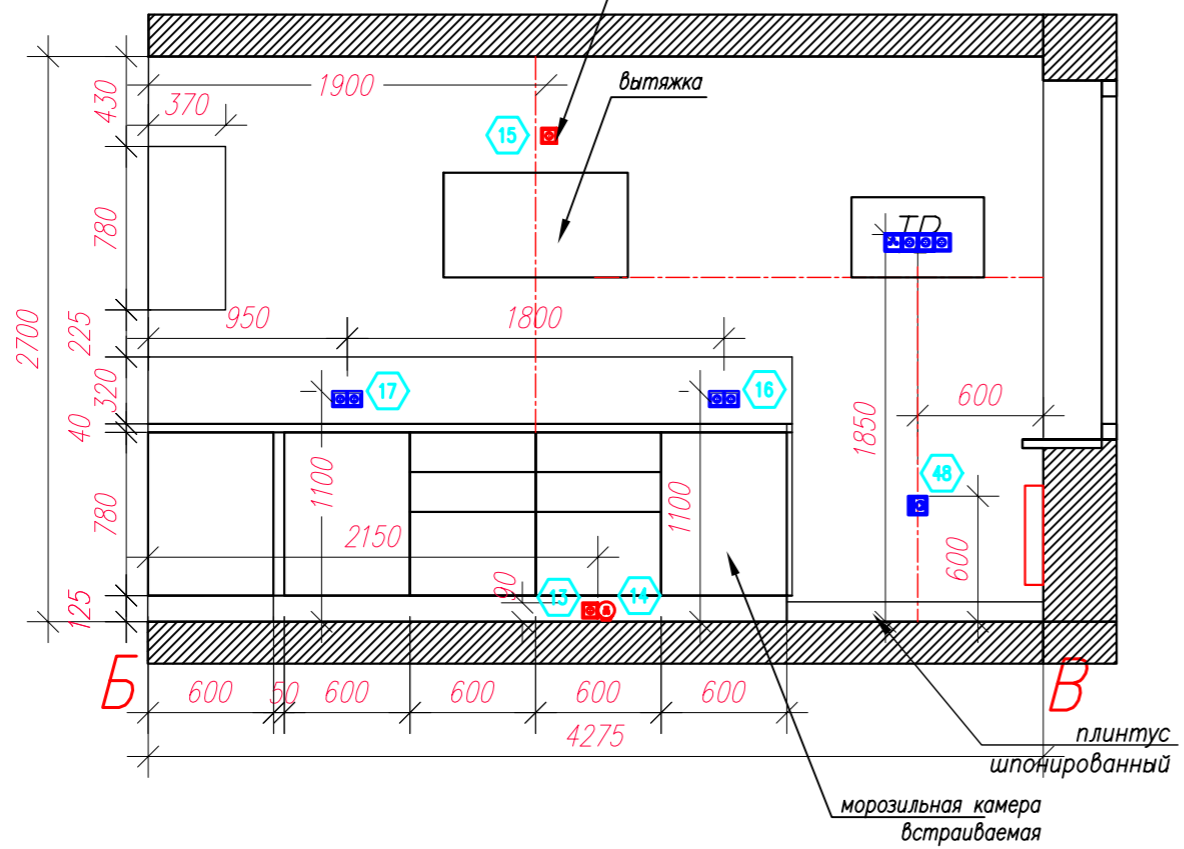
Окраска стен
в цвет
K419 по каталогу
Tikkurilla Simphony

Согласовано			
Инв. N подл.	Подп. и дата	Взам. инв. N	

						АР		
						г. Санкт-Петербург, ул. Бутлерова 11. корпус 4		
Изм.	Кол.	Лист	Ндок	Подпись	Дата	Стадия	Лист	Листов
						РП	22	36
Архитектор Положенцева						1.14		
						дизайн-проект квартиры		
						Развертки стен прихожей		
								



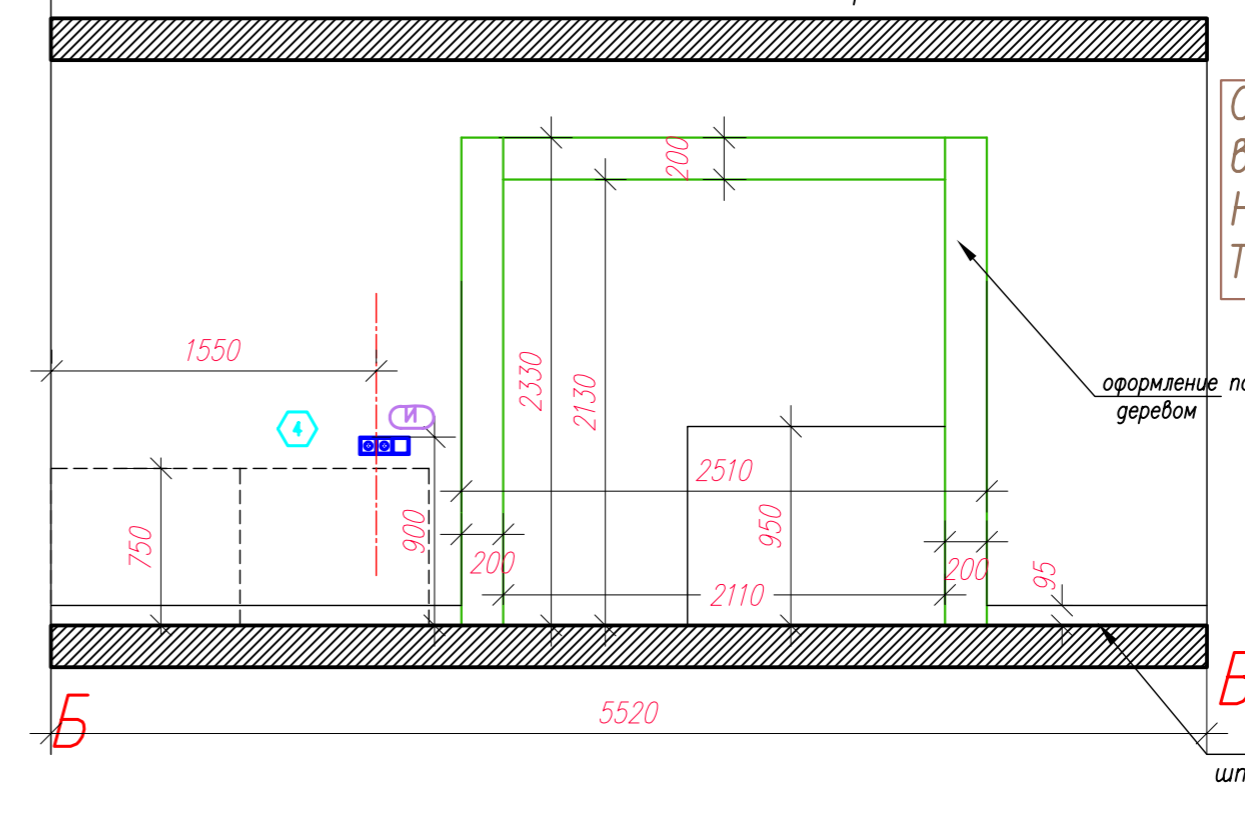
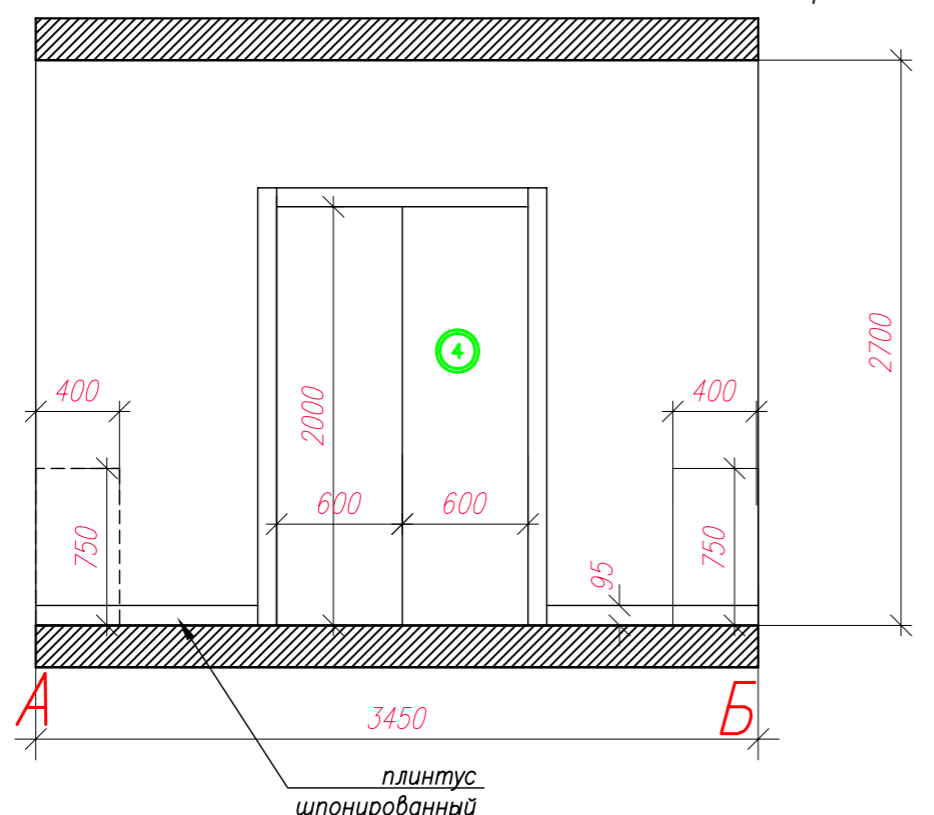
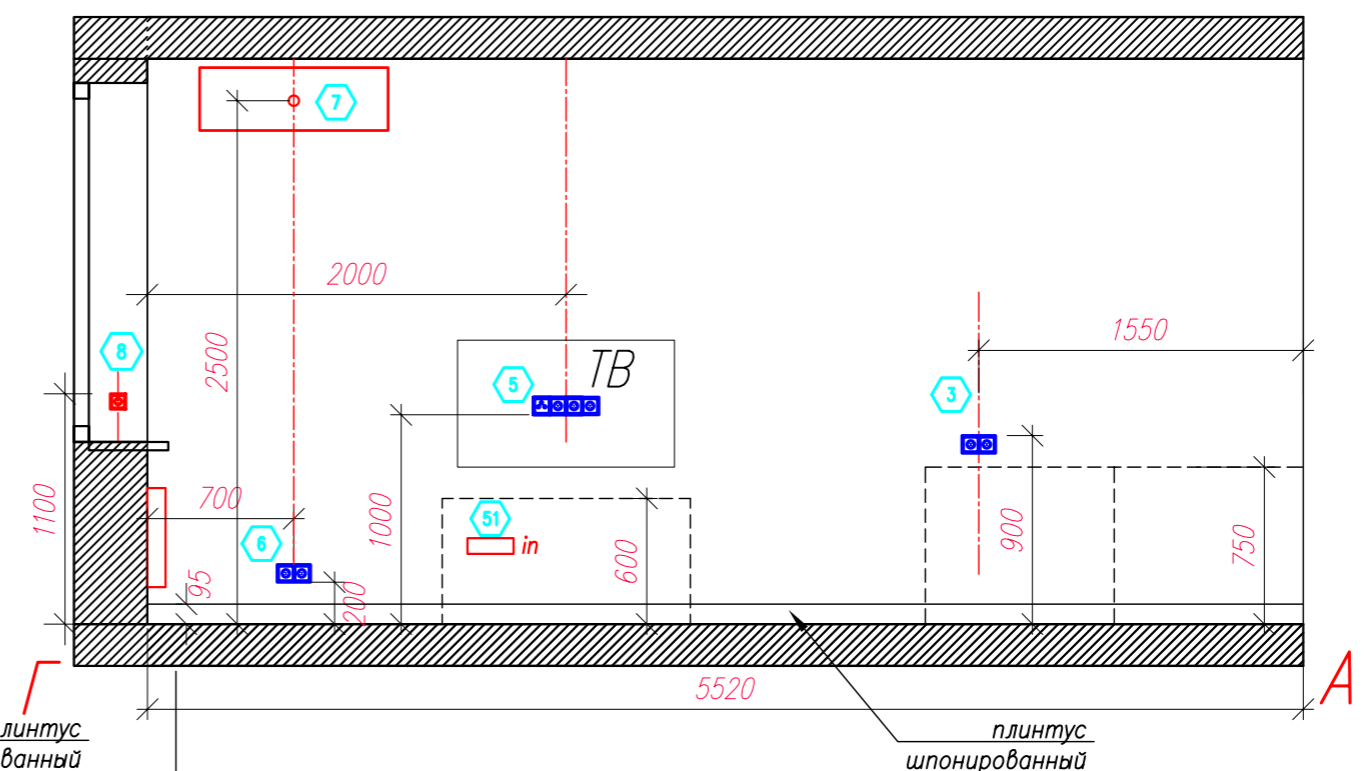
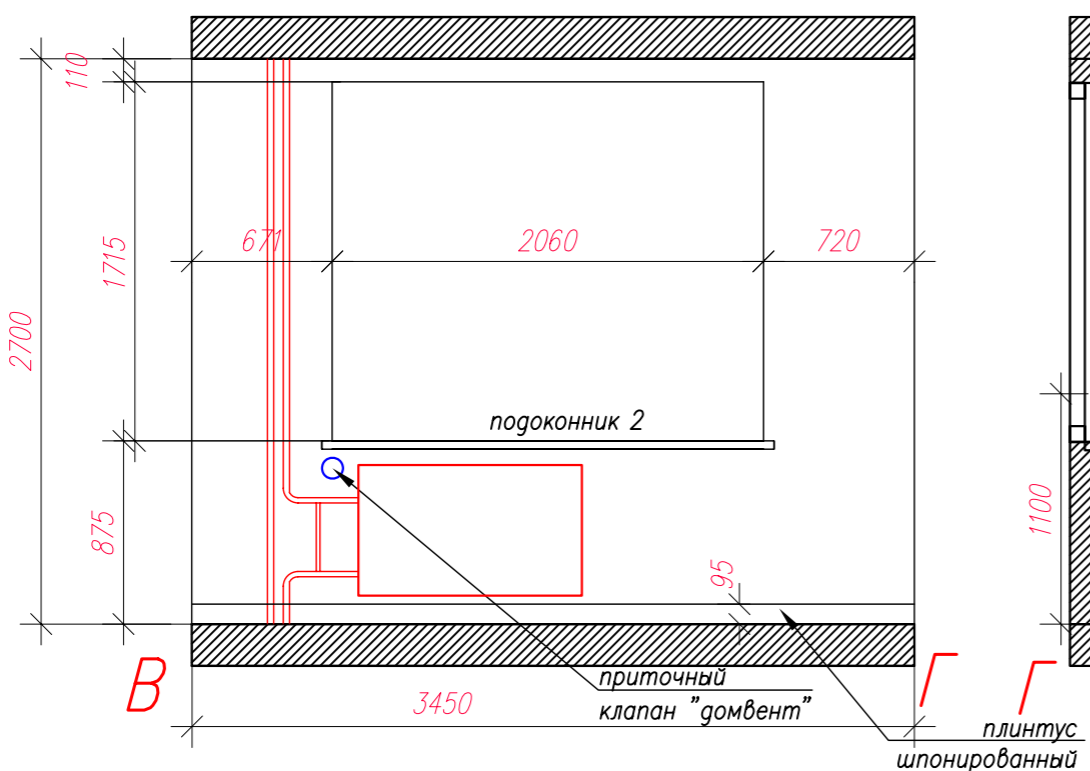
Окраска стен
в цвет
G438 по каталогу
Tikkurilla Symphony



Согласовано	
Инв. N подл.	Подп. и дата
Взам. инв. N	

- Примечания:**
1. Лист см. совместно с листом AP-21 и рекомендациями производителя кухни
 2. Предметы мебели показаны условно;
 3. Все размеры уточнить после проведения демонтажных работ и выравниванию стен;
 4. Привязка электроарматуры по вертикали дана от плоскости чистого пола.
 5. Места установки приточного клапана уточнить у производителя <http://www.domvent.com/>
 6. Перед покраской стен сделать выкраску размером 1x1 м и согласовать с заказчиками

						АР		
						г. Санкт-Петербург, ул. Бутлерова 11. корпус 4		
Изм.	Кол.	Лист	Ндок	Подпись	Дата	Стадия	Лист	Листов
						РП	23	36
Архитектор	Положенцева				1.14	дизайн-проект квартиры		
						Развертки стен кухни		




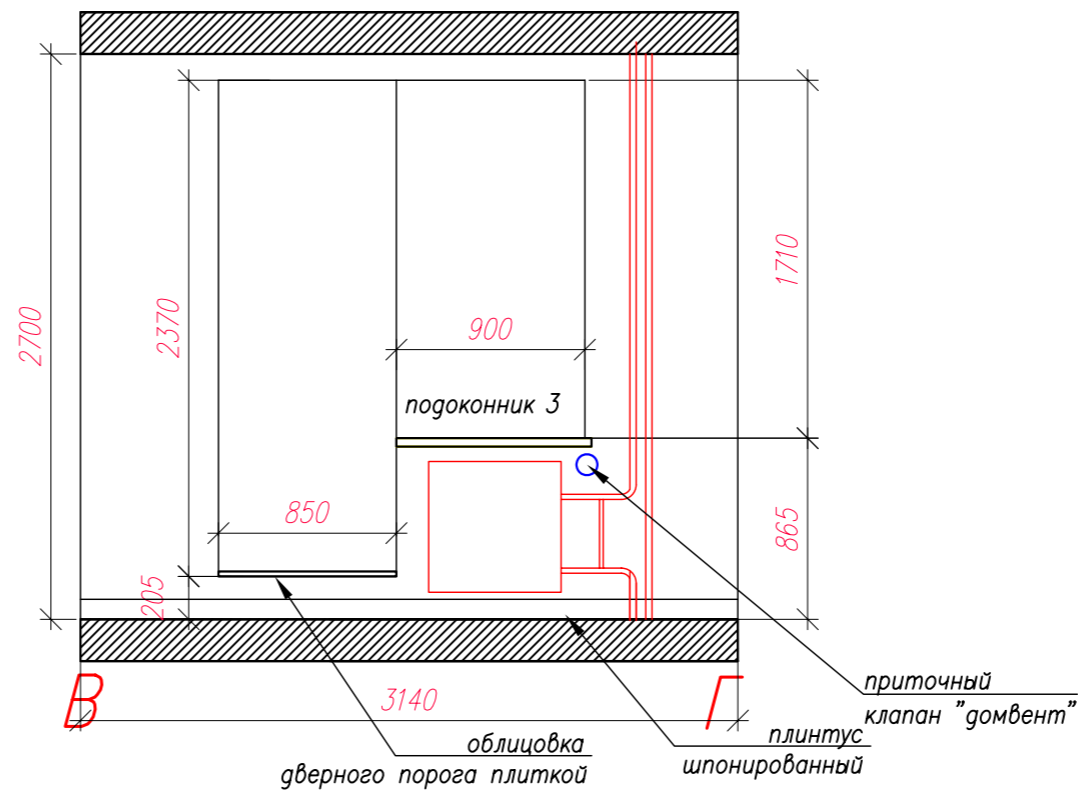
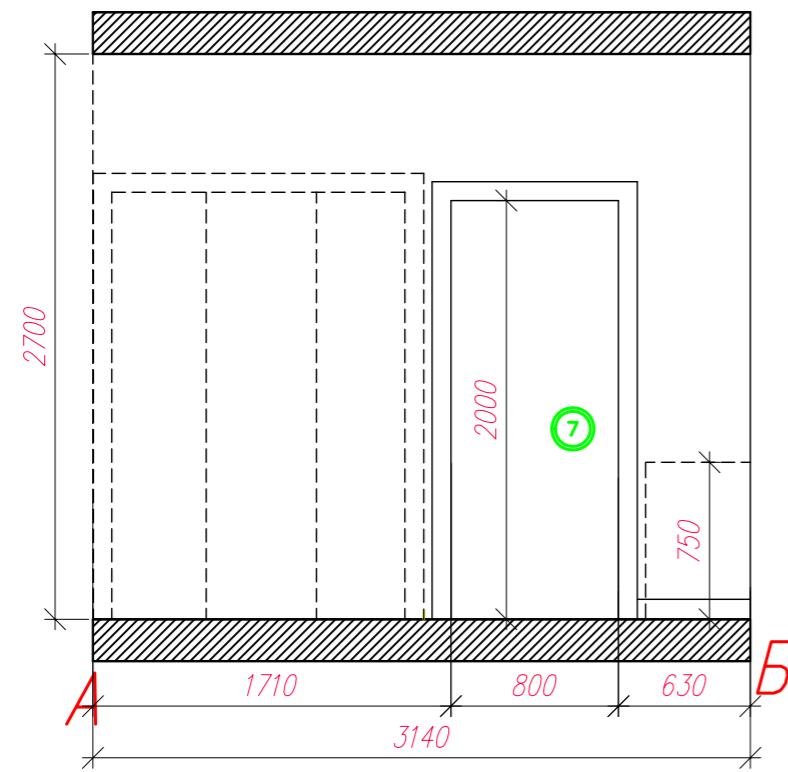
Окраска стен
в цвет
H480 по каталогу
Tikkurilla Symphony

оформление портала
деревом

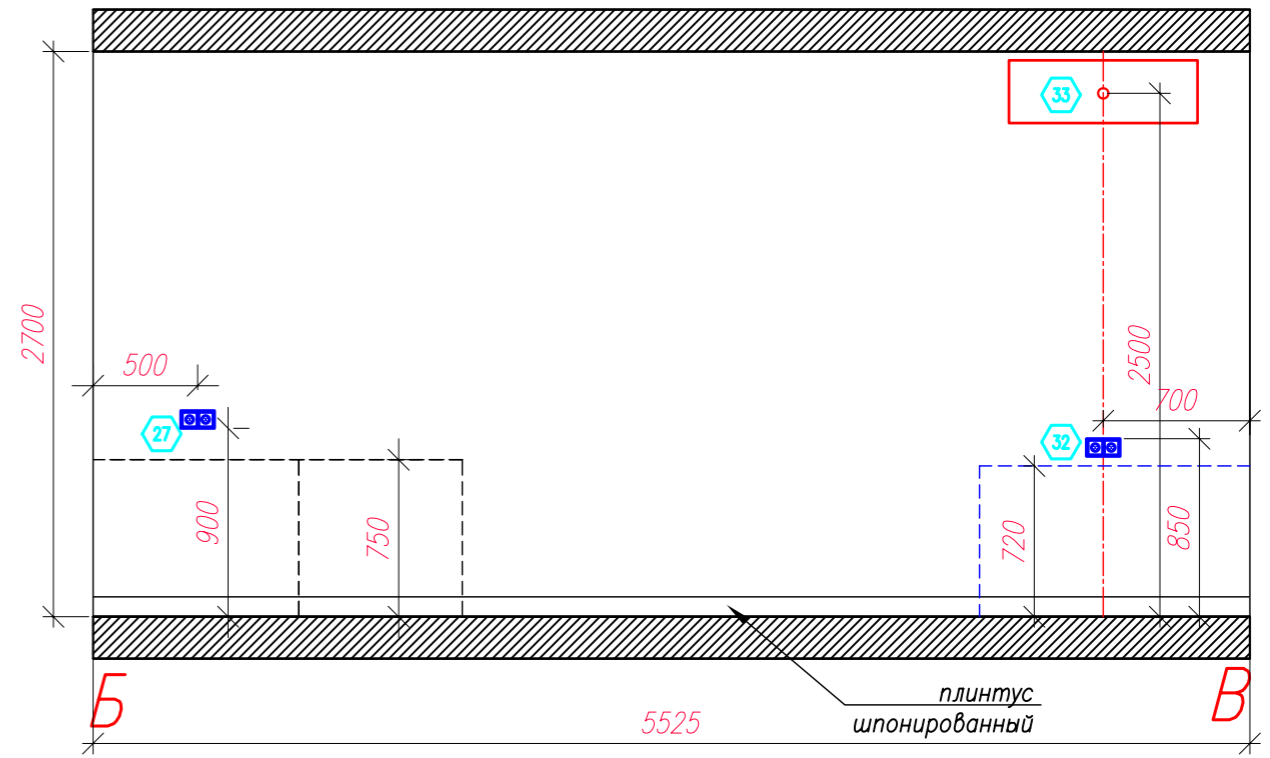
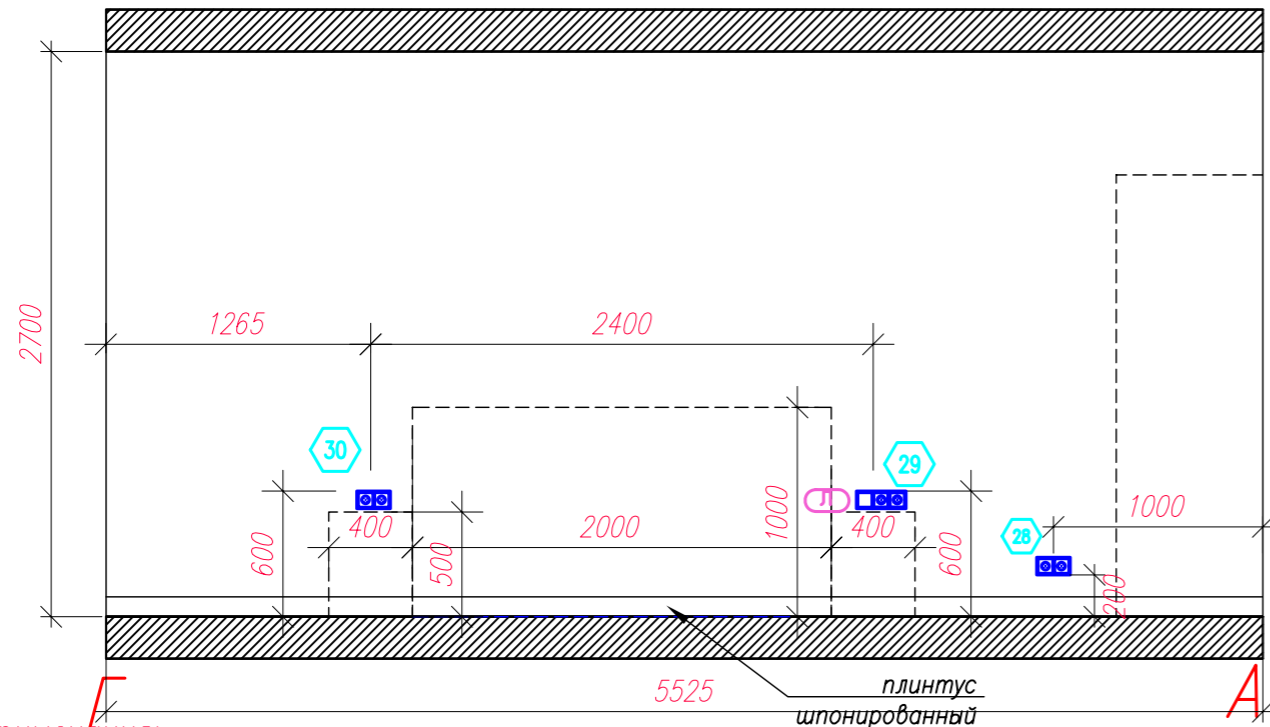
- Примечания:**
1. Лист см. совместно с листом AP-21
 2. Предметы мебели показаны условно;
Детализовку портала см. листы AP-8-9
 3. Все размеры уточнить после проведения демонтажных работ и выравниванию стен;
 4. Привязка электроарматуры по вертикали дана от плоскости чистого пола.
 5. Места установки приточного клапана уточнить у производителя
<http://www.domvent.com/>
 6. Перед покраской стен сделать выкраску размером 1x1 м и согласовать с заказчиками

Согласовано			
Инв. N подл.	Подп. и дата	Взам. инв. N	

						АР			
						г. Санкт-Петербург, ул. Бутлерова 11. корпус 4			
Изм.	Кол.	Лист	Ндок	Подпись	Дата	дизайн-проект квартиры	Стадия	Лист	Листов
							РП	24	36
Архитектор		Положенцева			1.14	Развертки гостиной			



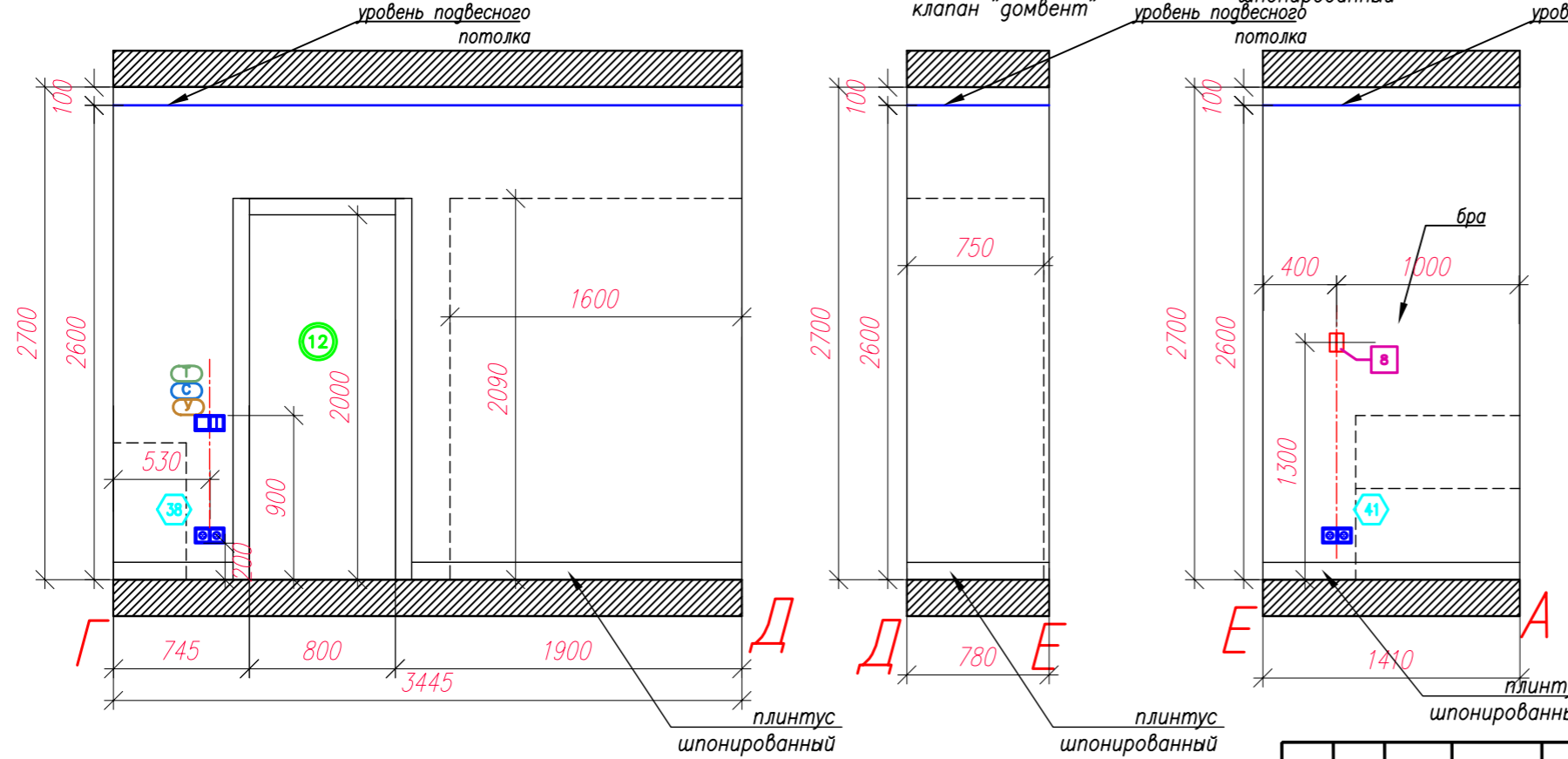
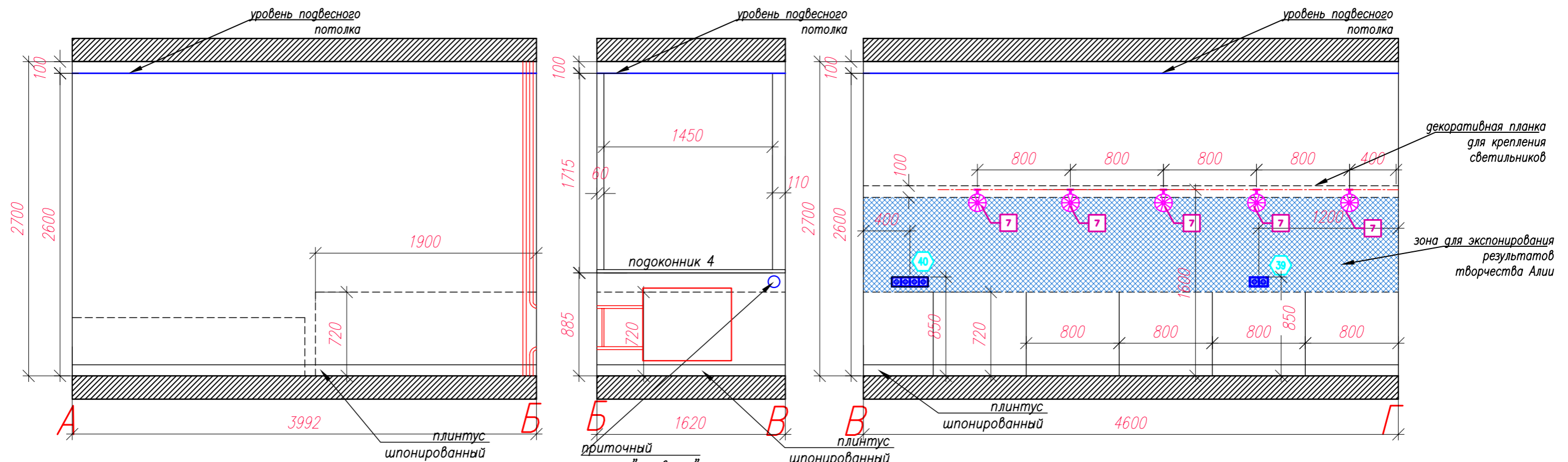
Окраска стен
в цвет
G478 по каталогу
Tikkurilla Symphony



- Примечания:
1. Лист см. совместно с листом AP-21;
 2. Предметы мебели показаны условно;
 3. Привязка электроарматуры по вертикали дана от плоскости чистого пола.
 4. Места установки плинтусов определить после выбора мебели
 5. Место вывода кондиционера уточнить по итогам согласования с управляющей компанией
 6. Места установки приточного клапана уточнить у производителя <http://www.domvent.com/> Приточный клапан в указанном месте выводить в случае, если балкон не утепляется (если он утепляется до комнатной температуры зимой, тогда приточный клапан надо устанавливать на балконе
 7. Перед покраской стен сделать выкраску размером 1x1 м и согласовать с заказчиками

Согласовано	
Взам. инв. N	
Подп. и дата	
Инв. N подл.	

						АР			
						г. Санкт-Петербург, ул. Бутлерова 11. корпус 4			
Изм.	Кол.	Лист	Ндок	Подпись	Дата	дизайн-проект квартиры	Стадия	Лист	Листов
							РП	25	36
Архитектор		Положенцева			1.14	Развертки стен спальни			



Примечания:

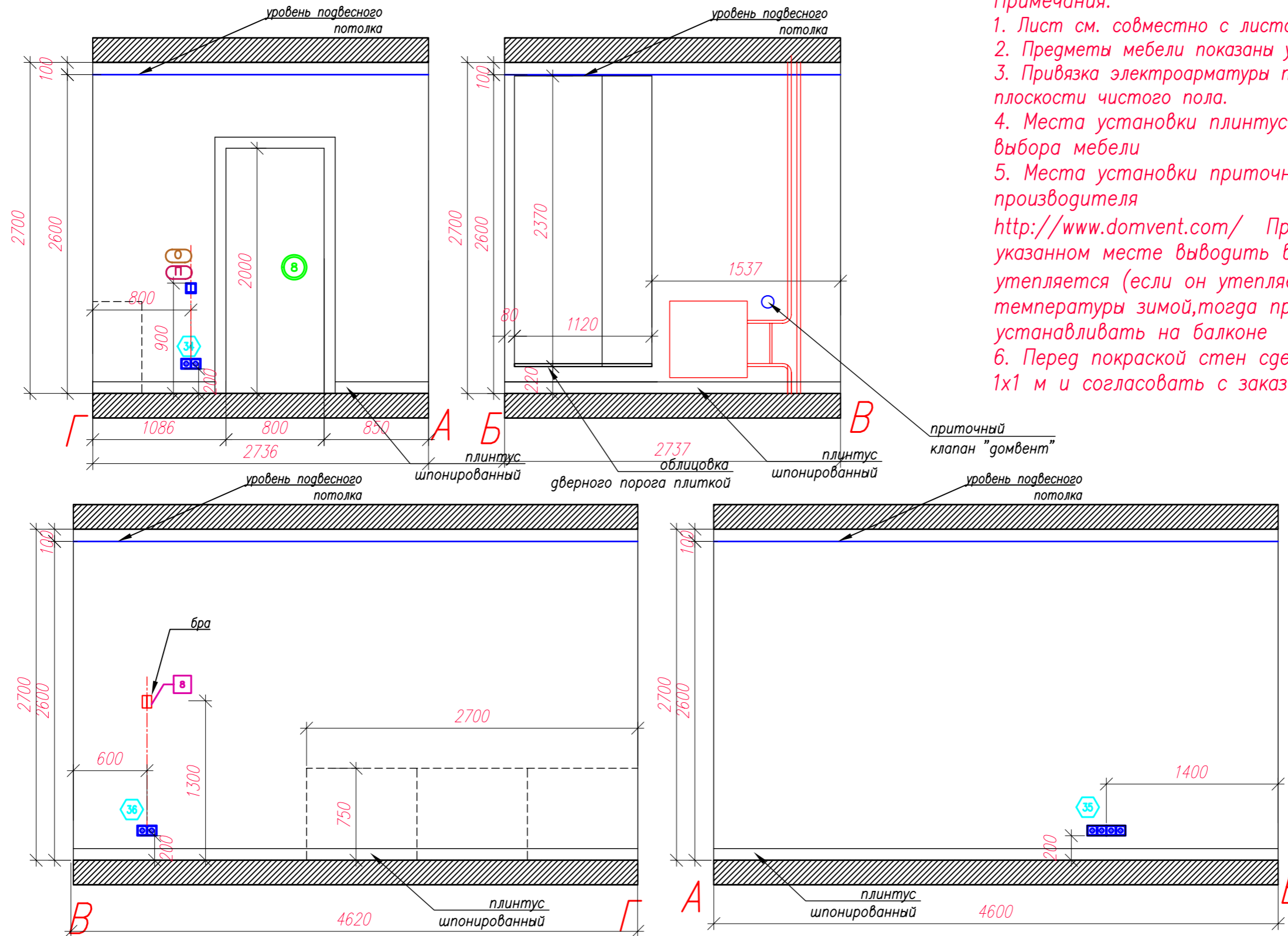
1. Лист см. совместно с листом АР-21;
2. Предметы мебели показаны условно;
3. Привязка электроарматуры по вертикали дана от плоскости чистого пола.
4. Места установки плинтусов определить после выбора мебели
5. Место вывода кондиционера уточнить по итогам согласования с управляющей компанией
6. Места установки приточного клапана уточнить у производителя <http://www.domvent.com/> Приточный клапан в указанном месте выводить в случае, если балкон не утепляется (если он утепляется до комнатной температуры зимой, тогда приточный клапан надо устанавливать на балконе)
7. Перед покраской стен сделать выкраску размером 1x1 м и согласовать с заказчиками

Согласовано			
Инв. N подл.	Подп. и дата	Взам. инв. N	

Окраска стен
в цвет
G303 по каталогу
Tikkurilla Symphony

					АР				
					г. Санкт-Петербург, ул. Бутлерова 11. корпус 4				
Изм.	Кол.	Лист	Ндок	Подпись	Дата	Стадия	Лист	Листов	
						дизайн-проект квартиры	РП	26	36
Архитектор		Положенцева			1.14	Развертки стен комнаты Али			



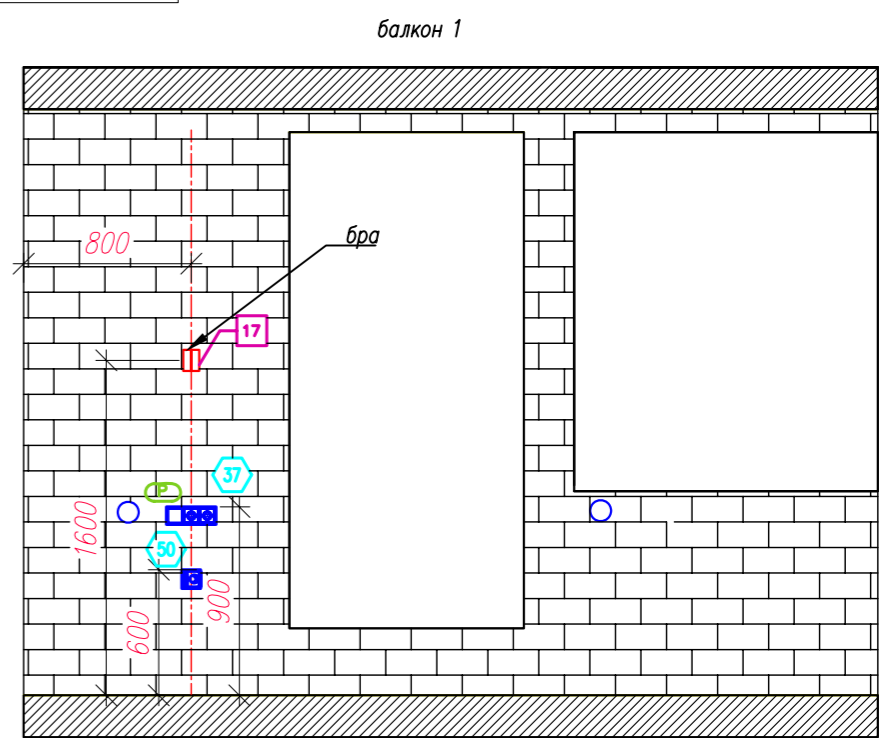
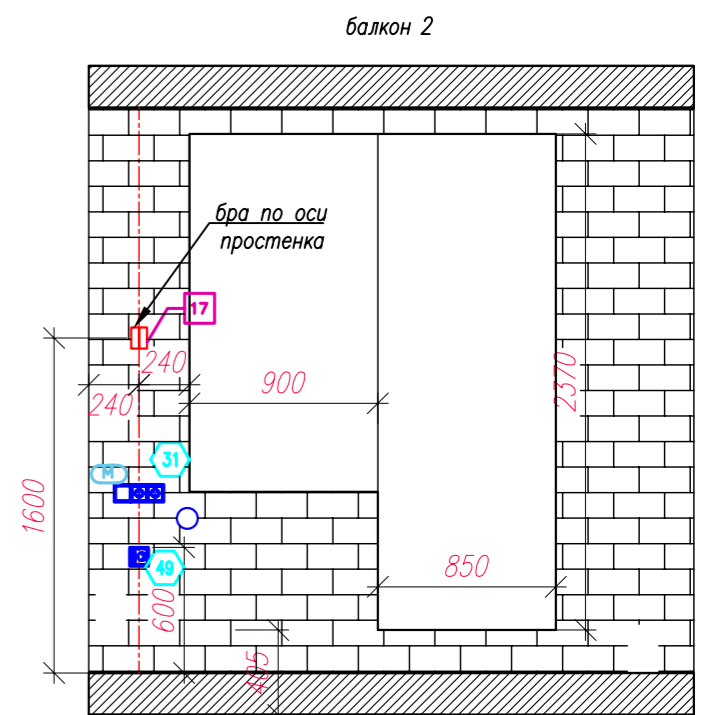
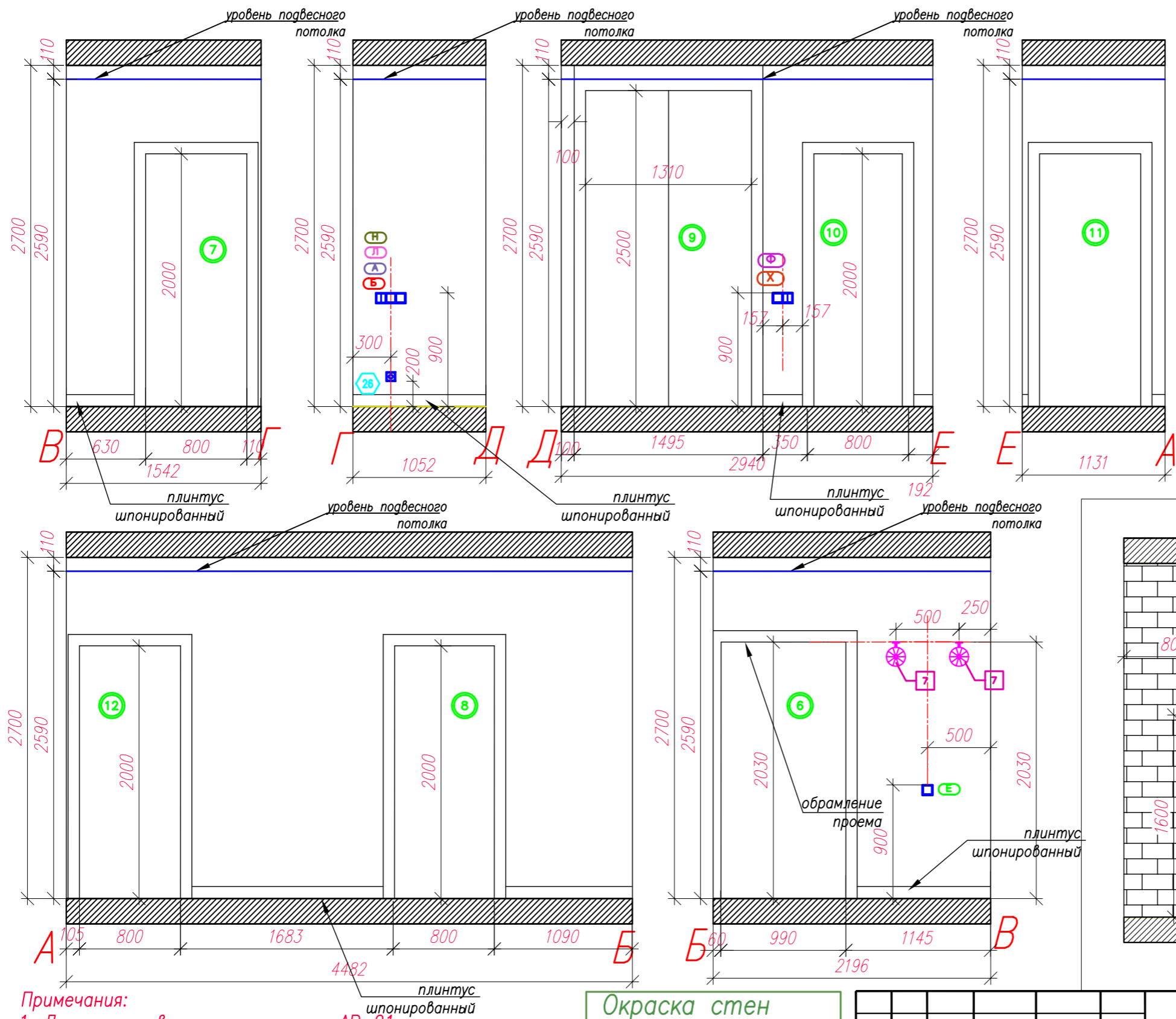


- Примечания:
1. Лист см. совместно с листом АР-21;
 2. Предметы мебели показаны условно;
 3. Привязка электроарматуры по вертикали дана от плоскости чистого пола.
 4. Места установки плинтусов определить после выбора мебели
 5. Места установки приточного клапана уточнить у производителя
<http://www.domvent.com/> Приточный клапан в указанном месте выводить в случае, если балкон не утепляется (если он утепляется до комнатной температуры зимой, тогда приточный клапан надо устанавливать на балконе)
 6. Перед покраской стен сделать выкраску размером 1х1 м и согласовать с заказчиками

Окраска стен
в цвет
G448 по каталогу
Tikkurilla Symphony

Согласовано	
Инв. N подл.	Подп. и дата
	Взам. инв. N

						АР				
						г. Санкт-Петербург, ул. Бутлерова 11. корпус 4				
Изм.	Кол.	Лист	Ндок	Подпись	Дата	дизайн-проект квартиры		Стадия	Лист	Листов
								РП	27	36
Архитектор	Положенцева				1.14	Развертки стен игровой комнаты				



- Примечания:**
1. Лист см. совместно с листом АР-21;
 2. Предметы мебели показаны условно;
 3. Все размеры уточнить после проведения работ по выравниванию полов и стен;
 4. Привязка электроарматуры по вертикали дана от плоскости чистого пола.
 5. Места установки плинтусов определить после выбора мебели
 6. Перед покраской стен сделать выкраску размером 1x1 м и согласовать с заказчиками

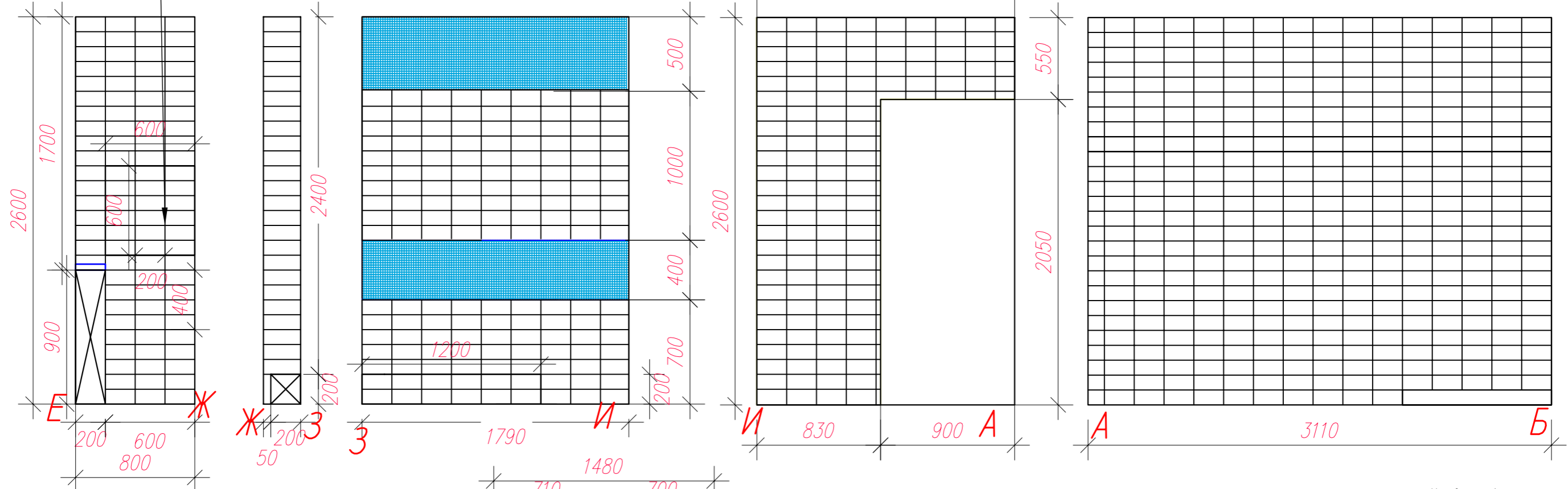
Окраска стен коридора в цвет N448 по каталогу Tikkurilla Symphony

Согласовано	
Инв. N подл.	
Подп. и дата	
Взам. инв. N	

Изм.	Кол.	Лист	Ндок	Подпись	Дата
Архитектор	Положенцева				1.14

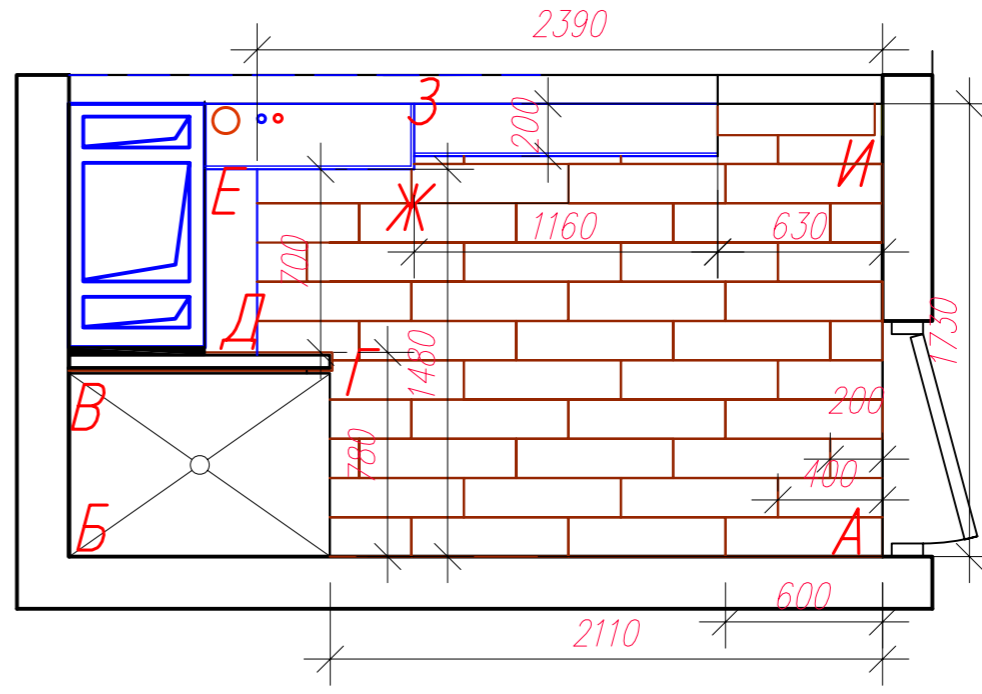
АР			
г. Санкт-Петербург, ул. Бутлерова 11. корпус 4			
дизайн-проект квартиры		Стадия	Лист
		РП	28
			Листов
			36
Развертки стен коридора. Развертки стен балконов			

люк-невидимка
под плитку 600x600мм




Условные обозначения:

-  Керамическая плитка
voide размер 100*200,
цвет in argento
-  Керамическая мозаика
12*12мм на сетке
300*300мм,
цвет Azzurite
-  Керамическая мозаика
25*25мм на
сетке 300*300мм,
цвет Azzurite
-  Керамогранит
LE ESSENZE REX
WENGE'
NAT.15X60,
толщина 10мм,
неглазурь

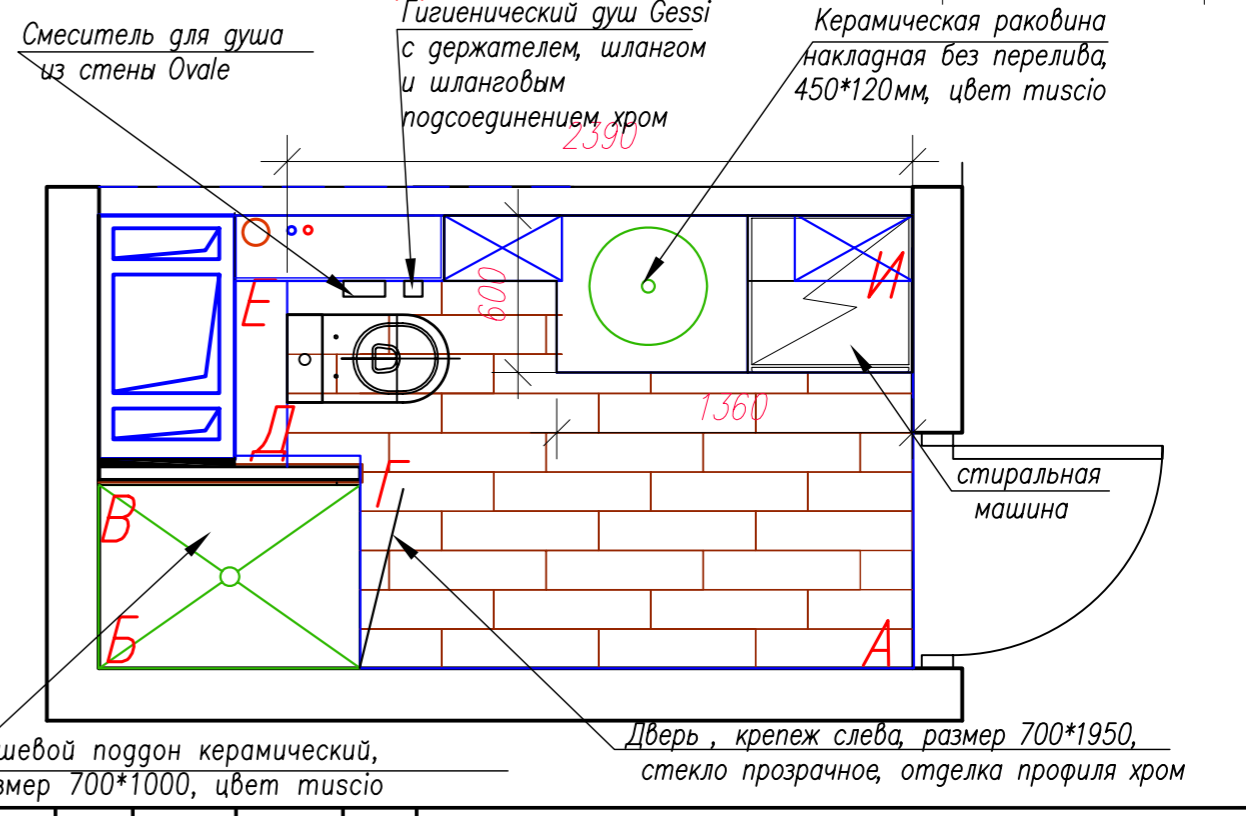
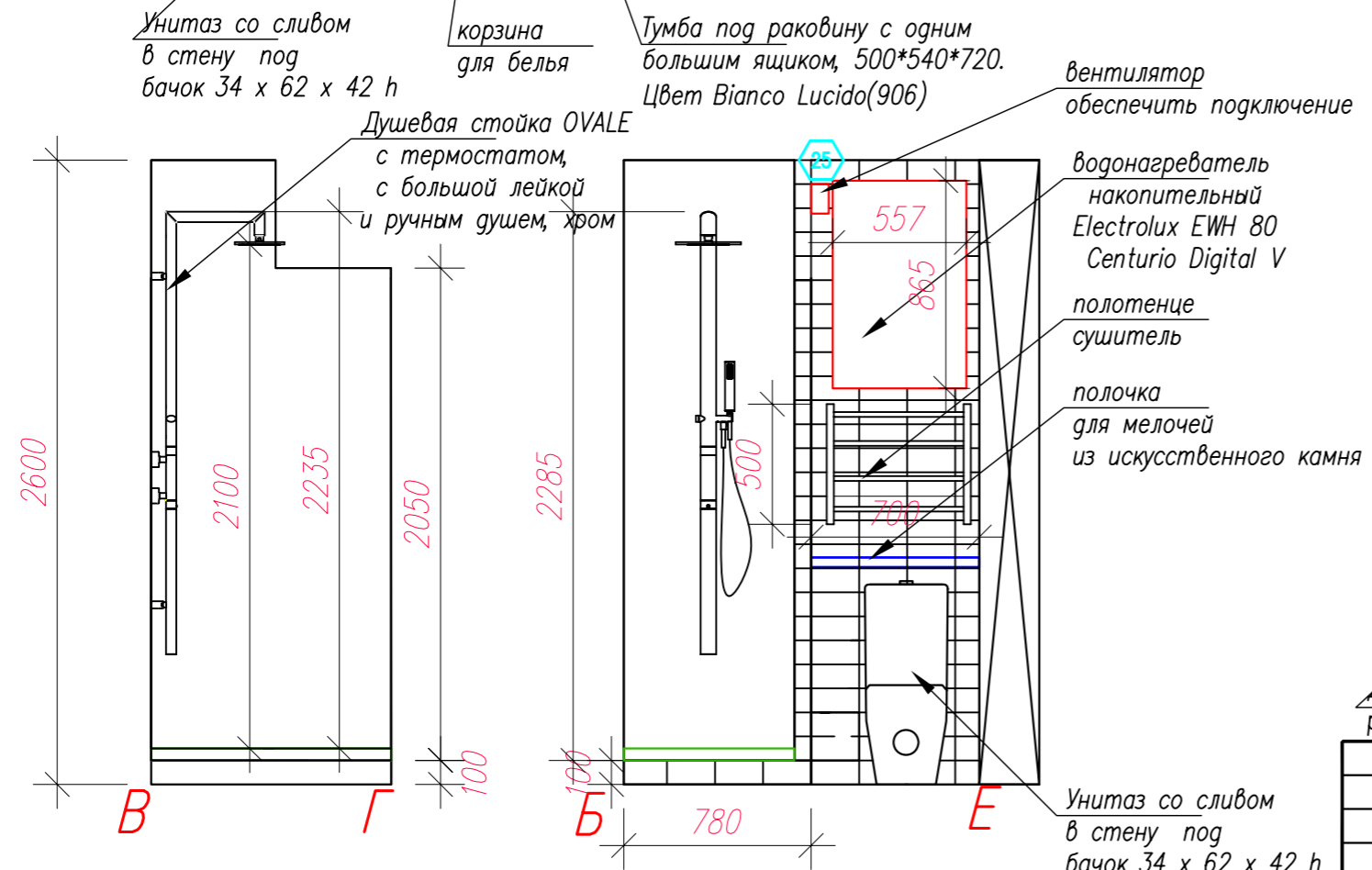
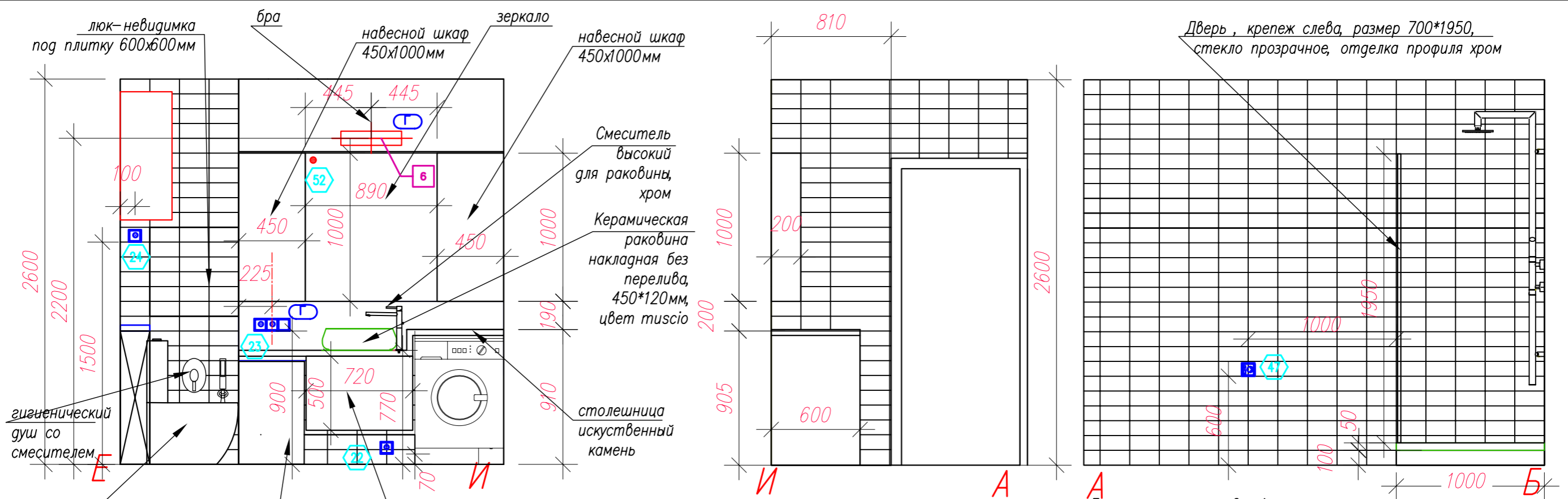


Примечания:
1. Все возводимые конструкции согласовать с производителями работ.
При каких-либо изменениях размеров сообщить архитектору(телефон в штампе).Большинство размеров критичны и изменения требуют пересмотра всей компоновки санузла
2. Швы при укладке настенной плитки 10x20см м напольной -2мм

Согласовано	
Инв. N подл.	Подп. и дата
	Взам. инв. N

						АР				
						г. Санкт-Петербург, ул. Бутлерова 11. корпус 4				
Изм.	Кол.	Лист	Ндок	Подпись	Дата	дизайн-проект квартиры		Стадия	Лист	Листов
				Архитектор	Положенцева	1.14		РП	29	36
						Раскладка настенной и напольной плитки в санузле 1				

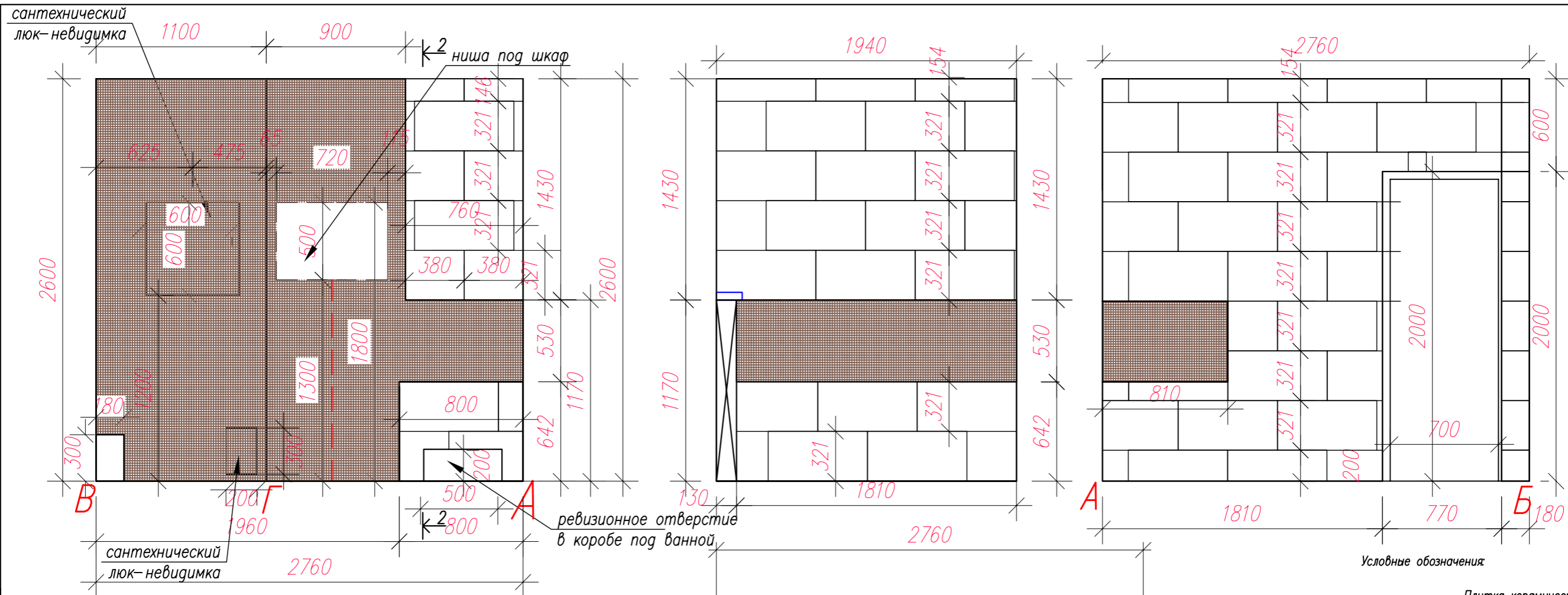
Инв. N подл. Подп. и дата Взам. инв. N
 Согласовано




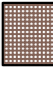

- Примечания:**
1. местоположение водорозеток уточнить по технической документации от производителя.
 2. Столешницу из искусственного камня без замера не заказывать!!
 3. Объем водонагревателя и фирму изготовителя уточнить у заказчика

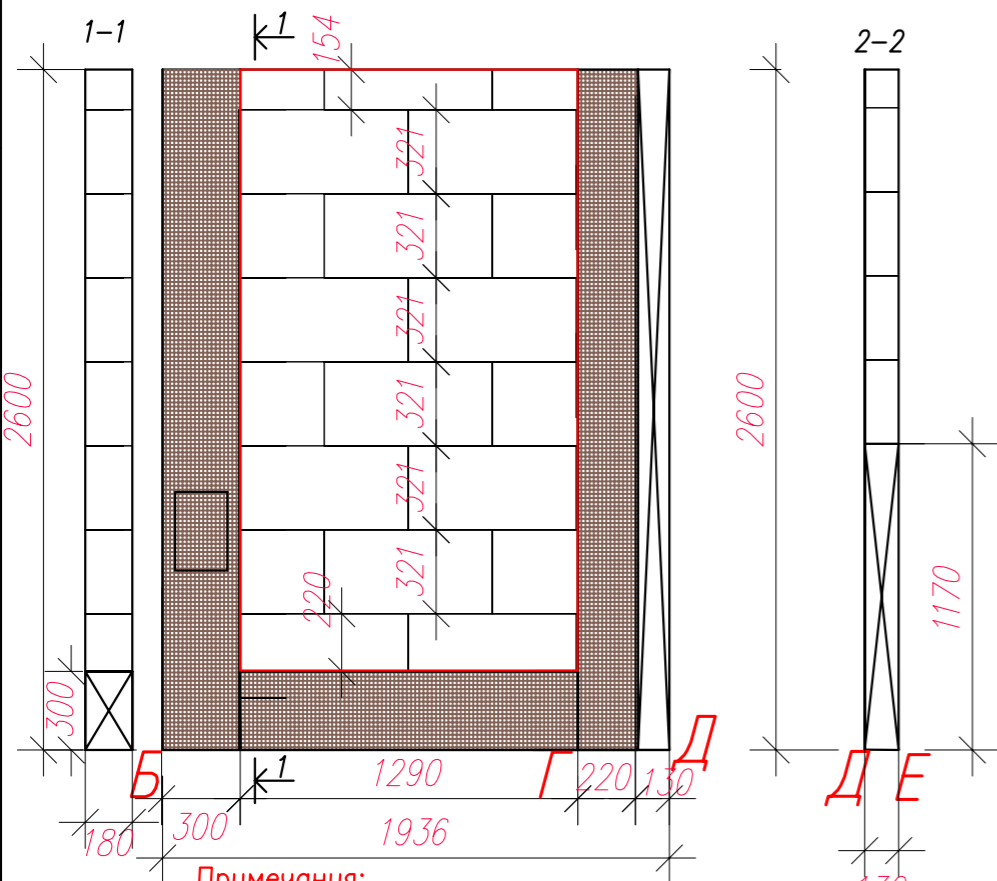
						АР				
						г. Санкт-Петербург, ул. Бутлерова 11. корпус 4				
Изм.	Кол.	Лист	Ндок	Подпись	Дата	дизайн-проект квартиры		Стадия	Лист	Листов
						Развертки стен санузла 1		РП	30	36
						Архитектор Положенцева		1.14		



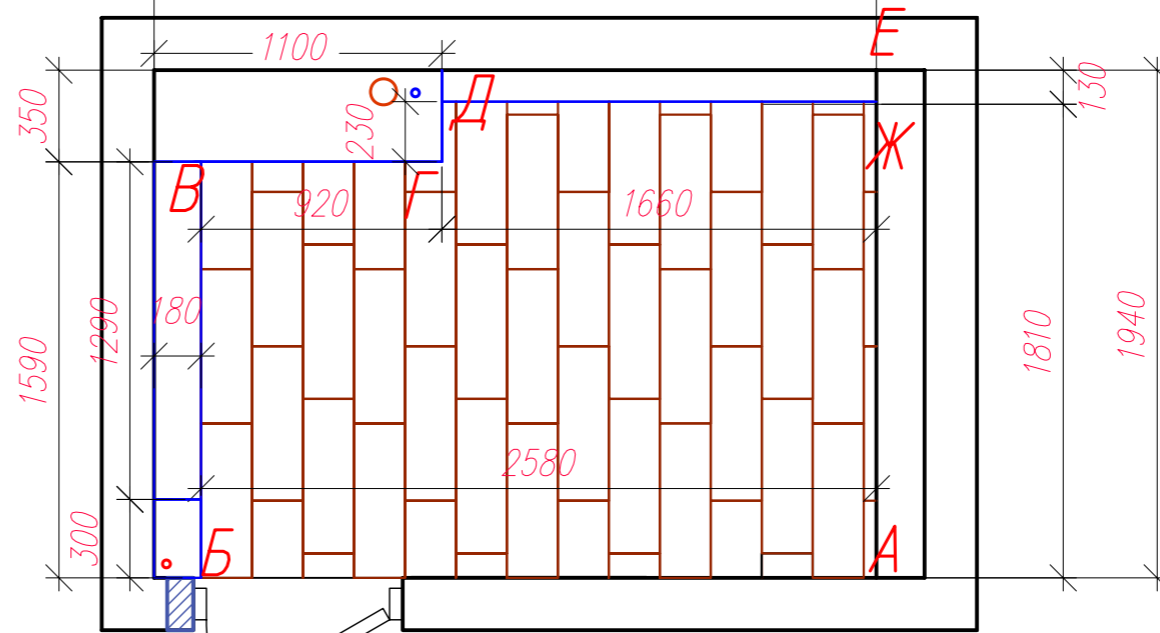


Условные обозначения:

-  Плитка керамическая глазурь PRECIOUS VISON 321*642 RET
-  Керамическая мозаика 12*12мм на сетке 300*300мм, цвет PlumBago
-  Керамогранит Frame Cognac 19,5x59 Rettificato



- Примечания:**
- Все возводимые конструкции согласовать с производителями работ. При каких-либо изменениях размеров сообщить архитектору(телефон в штампе). Большинство размеров критичны и изменения требуют пересмотра всей компоновки санузла
 - Швы при укладке настенной и напольной плитки -2мм



Изм.	Кол.	Лист	Ндок	Подпись	Дата
Архитектор		Положенцева			1.14

г. Санкт-Петербург, ул. Бутлерова 11.
корпус 4

дизайн-проект
квартиры

Стадия	Лист	Листов
РП	31	36

Раскладка настенной и напольной плитки в санузле 1



Согласовано		
Инв. N подл.	Подп. и дата	Взам. инв. N

№	Артикул	Наименование	Кол-во	Ед.
1	14331#031	Гигиенический душ Gessi с держателем, шлангом и шланговым подсоединением хром (23.01.14/Италия)	1	шт
2	09955#031	Скрытая внутренняя часть смесителя для душа с катриджем хром (23.01.14/Италия)	1	шт
3	23061#031	Смеситель для душа из стены Ovale , внешняя часть, цвет: Хром	1	шт
4	21635#031	Душевая стойка OVALE с термостатом, с большой лейкой и ручным душем, хром	1	шт
5	11943#031	Смеситель высокий для раковины, хром	1	шт
6	23097#031	Внутренняя часть встраиваемого смесителя для раковины.	1	шт
7	23081#031	Внешние части для встраиваемого однорычажного смесителя с изливом, без донного клапана. Излив 202мм	1	шт
8	SMV/MR	Унитаз со сливом в стену под бачок 34 x 62 x 42 h	1	шт
9	SMCMR	Бачок для унитаза	1	шт
10	SMMEC	механизм смыва.	1	шт
11	CPV SM	Сиденье из термоотверждающейся смолы, цвет белый	2	шт
12	PD570100 muscio	Душевой поддон керамический, размер 700*1000, цвет muscio	1	шт
13	SIF90CE muscio	Сифон для душевого поддона, цвет muscio	1	шт
14	COPCE muscio	Декоративная керамическая накладка для сифона	1	шт
15	6PTL700A 10SHL	Дверь в нишу, крепеж слева, размер 700*1950, стекло прозрачное, отделка профиля хром	1	шт
16	SHBA45 muscio	Керамическая раковина накладная без перелива, 450*120мм, цвет muscio	1	шт
17	PIL01 muscio	Донный клапан без перелива с керамической накладкой, цвет Muscio	1	шт
18	SMV/SNW	Унитаз подвесной. Белый	1	шт
19	IL472 N(802)	База под раковину с двумя ящиками, 500*540*720. Цвет Grigio Piombo mat (802)	1	шт
20	SEGNO372	Столешница из материала Corian с интегрированной раковиной, 744*540*12	1	шт
21	111.300.00.5	рама монтажная для унитаза, GB Duofix UP320, 1120мм	1	шт
22	111.815.00.1	Крепеж к стене прямой монтаж DUOFIX	1	шт
23	115.770.46.5	Смывная клавиша Geberit Sigma матовый хром	1	шт
24	R180(5501-0)	Ванна из минерального литья с фронтальной панелью, размер 180*85, в комплекте со сливом — переливом	1	шт

Согласовано

Взам. инв. N

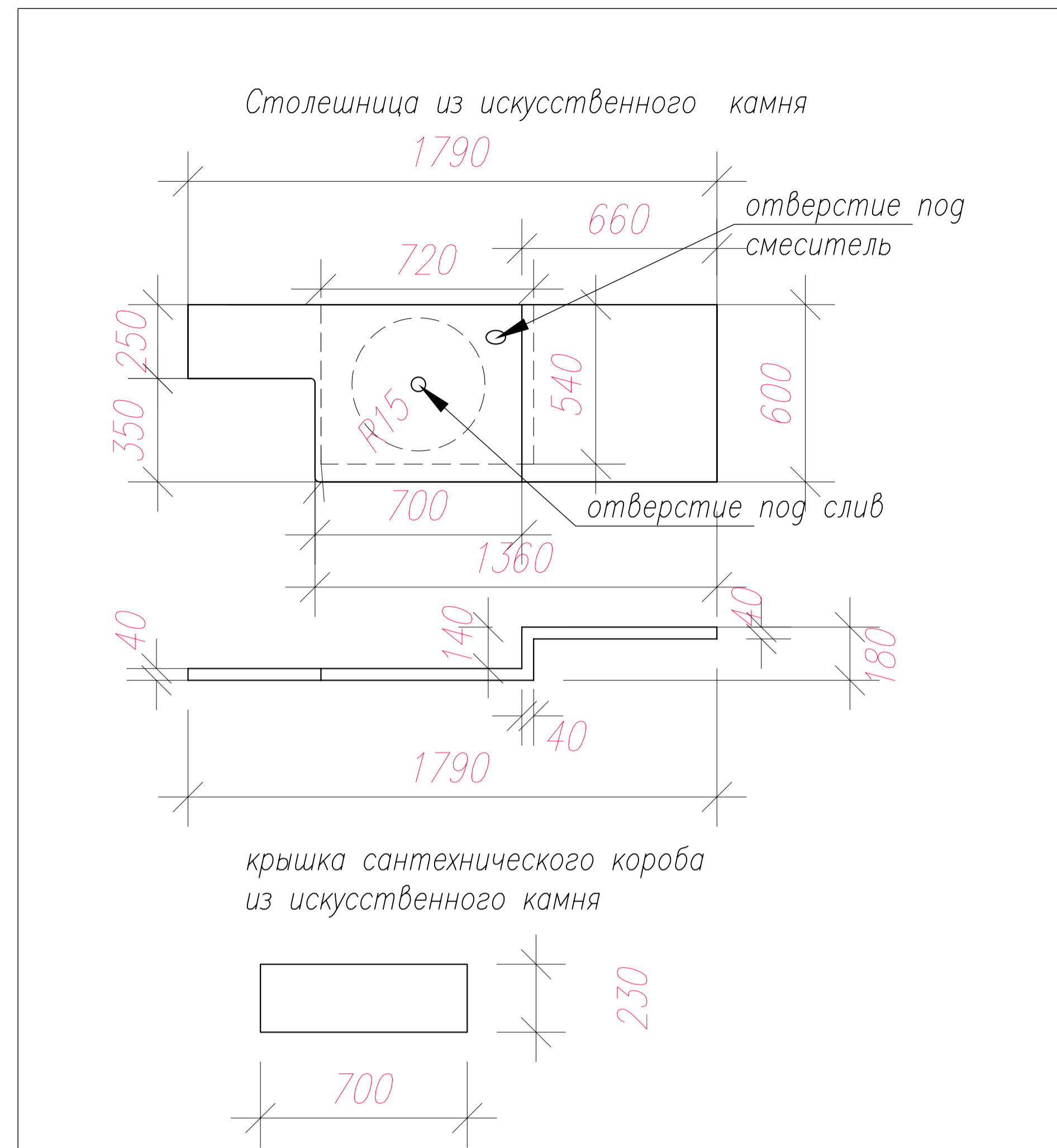
Погр. и дата

Инв. N подл.

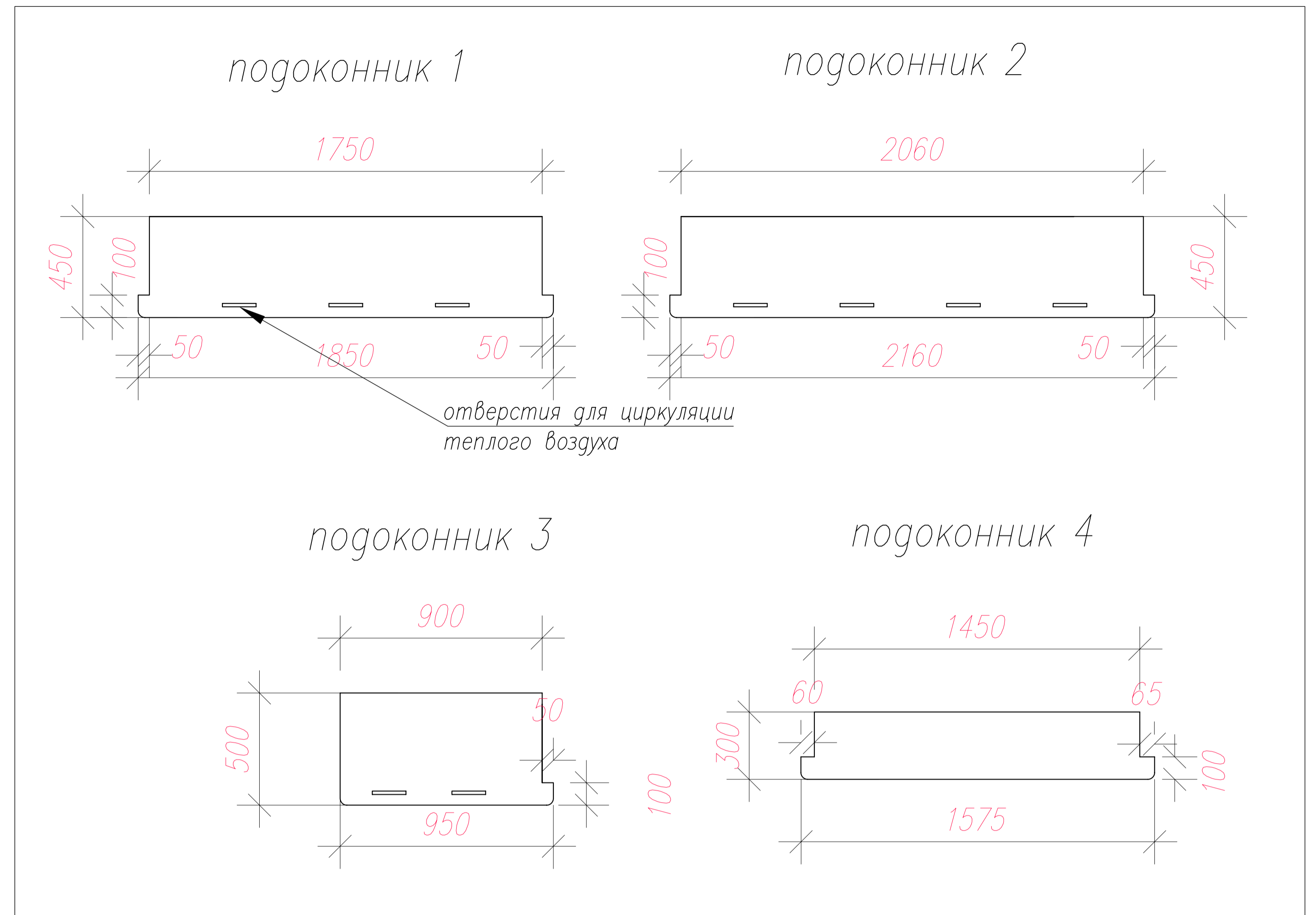
						AP				
						г. Санкт-Петербург, ул. Бутлерова 11. корпус 4				
Изм.	Кол.	Лист	Нгол	Подпись	Дата	дизайн-проект квартиры	Стадия	Лист	Листов	
							РП	33	36	
						Архитектор Положенцева		1.14		Спецификация сантехники



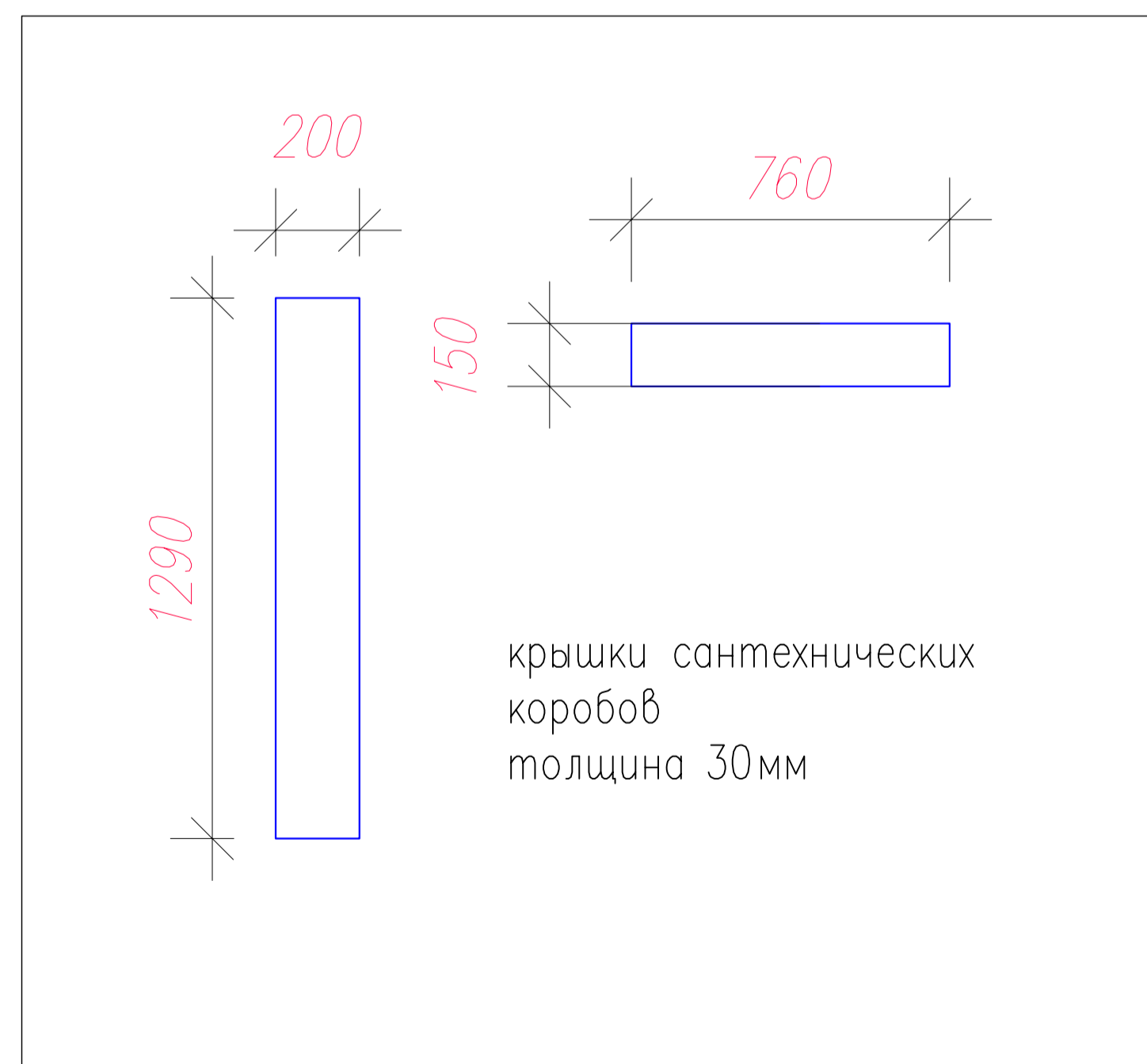
САНУЗЕЛ 1



ПОДОКОННИКИ



САНУЗЕЛ 2

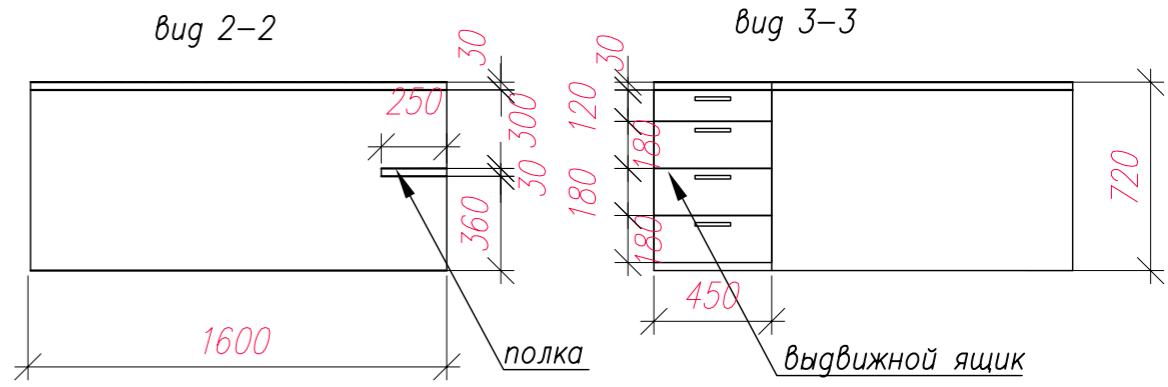
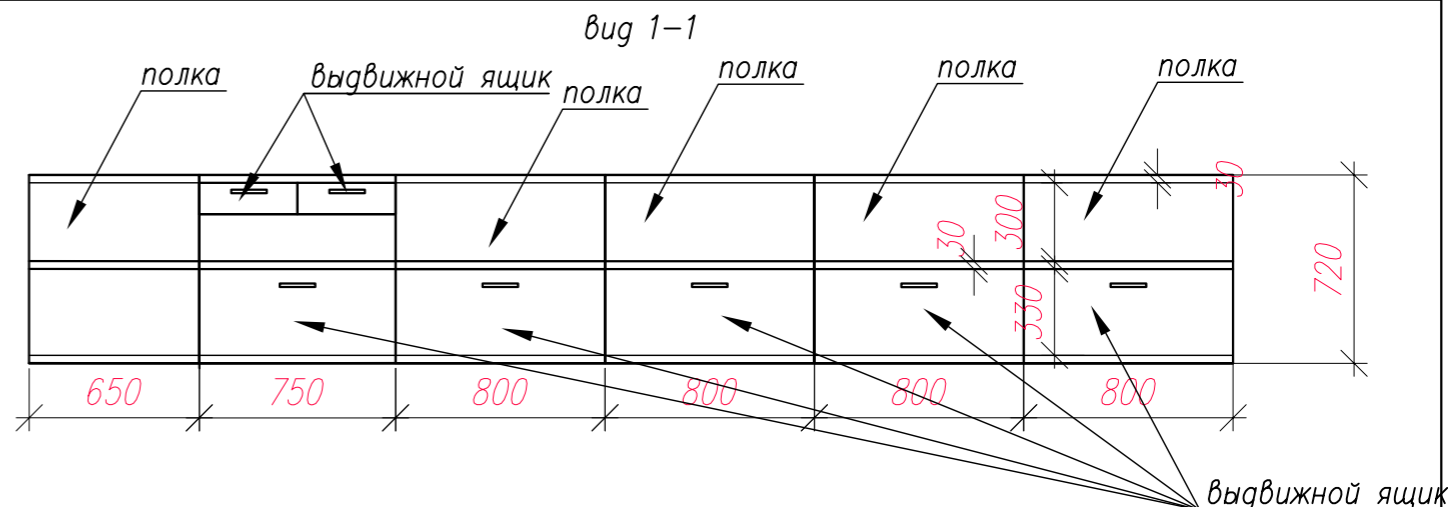
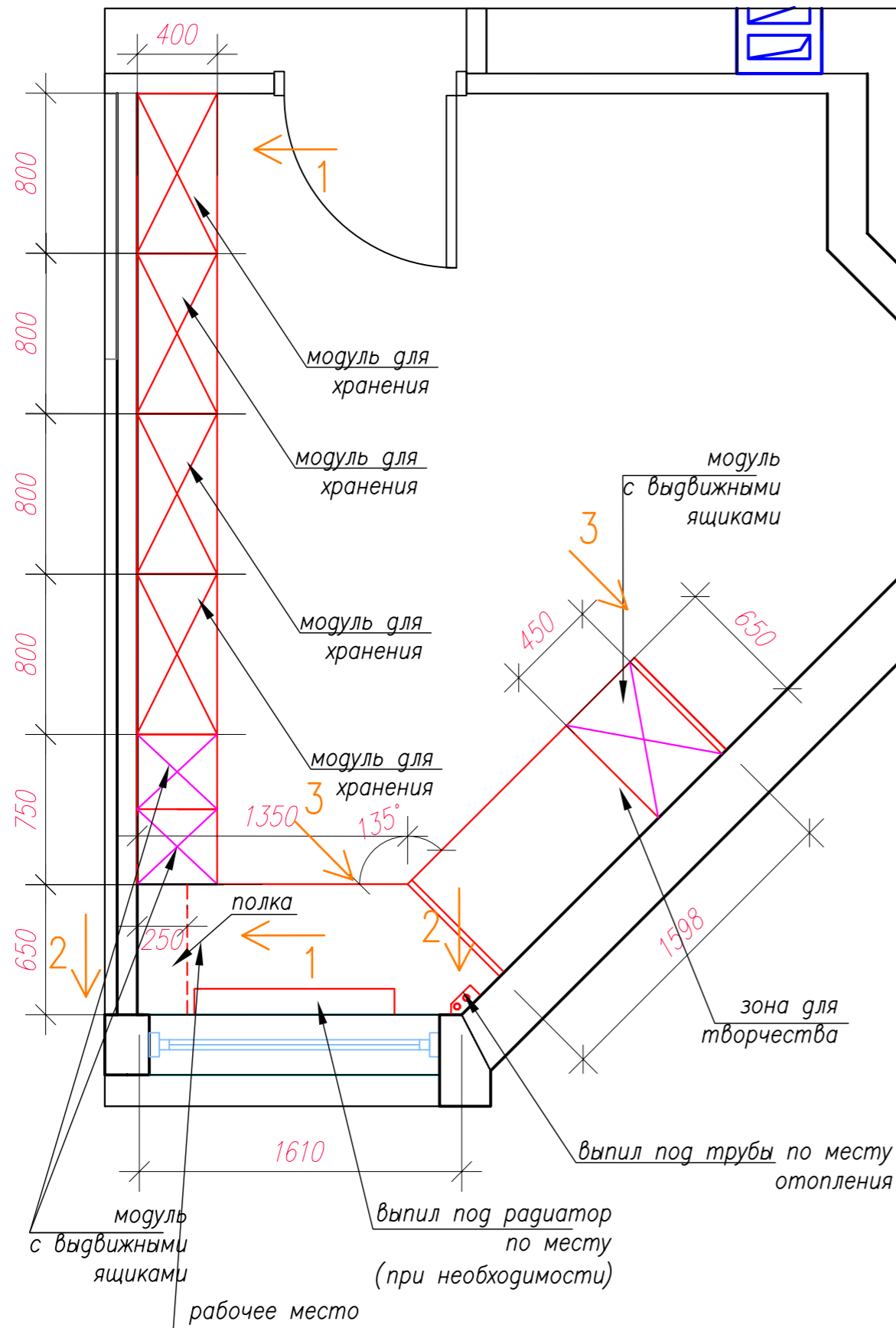


Примечания:

1. Все размеры даны ориентировочно! Необходим фактический замер после проведения монтажных и черновых отделочных работ.
2. Цвет определить из предоставленных фирмой-изготовителем образцов.
3. Прорезы на подоконниках для циркуляции теплого воздуха
4. Вынос подоконника относительно фасадной стены равен толщине батареи+3см

Согласовано			
Инв. N подл.	Подп. и дата	Взам. инв. N	

									АР	
									г. Санкт-Петербург, ул. Бутлерова 11. корпус 4	
Изм.	Кол.	Лист	Ндок	Подпись	Дата			Стадия	Лист	Листов
								РП	34	36
Архитектор		Положенцева			1.14			дизайн-проект квартиры		
								Детали из искусственного камня		



Примечания:
 1. Размеры мебели даны ориентировочно. Реальные размеры выдает фирма-производитель после фактического замера помещения.
 2. Предпочтительный материал мебели: массив, крашеное МДФ
 3. цвет, дизайн фурнитуры утверждается после выбора фирмы-изготовителя в соответствии с возможностями.
 4. Конструктивные узлы и местоположение необходимых ребер жесткости определяет фирма-изготовитель

Согласовано	

Инв. N подл.	Подп. и дата	Взам. инв. N

									АР
									г. Санкт-Петербург, ул. Бутлерова 11. корпус 4
Изм.	Кол.	Лист	Ндок	Подпись	Дата				дизайн-проект квартиры
									Стадия РП
Архитектор		Положенцева			1.14				Лист 35
									Листов 36
									Эскиз детской мебели



ВЕДОМОСТЬ ОТДЕЛКИ ПОЛОВ

НП/П	НАИМЕНОВАНИЕ МАТЕРИАЛА	ПОМЕЩЕНИЕ													ИТОГО
		01	02	03	04	05	06	07	08	09	10	11	12	13	
1	УСТРОЙСТВО ФИНИШНОГО ВЫРАВНИВАЮЩ СЛОЯ	11.3	4.9	32.7		9.0	1.50	17.5	12.7	15.3	5.5	4.5	4.5	119.4	
2	ПАРКЕТНАЯ ДОСКА ТИП 1	--	--	18.70	--	9.0	1.50	17.5	12.7	15.3	--	--	--	74.7	
3	ПЛИНТУС из МДФ шпонированный	--	--	13.8	--	10.0	4.0	16.5	13.7	15.0	--	--	--	73	
4	КЕРАМОГРАНИТ REX, SELECTION OAK, WITE OAK 22,5X90CM ТОЛЩИНА 10ММ	11,0	--	--	--	--	--	--	--	--	--	--	--	11.0	
5	ПЛИНТУС КЕРАМИЧЕСКИЙ REX, SELECTION OAK, WITE OAK 7.5X60CM СПЕЦ ИЗДЕЛИЕ	8.50	--	--	--	--	--	--	--	--	--	--	--	8.5	
6	КЕРАМОГРАНИТ REX, WENGE 15X60CM, ТОЛЩИНА 10ММ	--	4.0	--	--	--	--	--	--	--	--	--	--	4.0	
7	КЕРАМОГРАНИТ CERIM PRECIOUS 48.15X48.15CM ALMOND MAT(ТОЛЩИНА 9ММ)	--	--	--	14.0	--	--	--	--	--	--	--	--	14.0	
8	ПЛИНТУС КЕРАМИЧЕСКИЙ CERIM PRECIOUS 8.5X48.15CM ALMOND MAT СПЕЦ ИЗДЕЛИЕ	--	--	--	9.0	--	--	--	--	--	--	--	--	9.0	
9	КЕРАМОГРАНИТ ATLAS CONCORDE FRAME КОНЬЯК 19,5X59 RECTIFICATO (ТОЛЩИНА 10ММ)	--	--	--	--	--	--	--	--	--	5.0	--	--	5.0	
10	КЕРАМОГРАНИТ ТИП 5	--	--	--	--	--	--	--	--	--	--	4.5	4.5	9.0	

ВЕДОМОСТЬ ОТДЕЛКИ ПОТОЛКОВ

НП/П	НАИМЕНОВАНИЕ МАТЕРИАЛА	ПОМЕЩЕНИЕ													ПЛОЩАДЬ КВ.М
		01	02	03	04	05	06	07	08	09	10	11	12	13	
1	Устройство потолка из ГКЛ, подготовка под окраску. Окраска в белый цвет	11,0	--	--	--	6.7	1.5	1.4	--	12.6	15.2	--	--	--	48.4
2	Выравнивание существующего потолка, подготовка под окраску, окраска	--	--	13.3	19.5	--	--	--	17.3	--	--	--	4.5	4.5	59.1
3	устройство натяжного потолка. Цвет белый, поверхность матовая	--	4.8	--	--	--	--	--	--	--	--	4.5	--	--	9.3

ВЕДОМОСТЬ ОТДЕЛКИ СТЕН

НП/П	НАИМЕНОВАНИЕ МАТЕРИАЛА	ПОМЕЩЕНИЕ													ПЛОЩАДЬ КВ.М
		01	02	03	04	05	06	07	08	09	10	11	12	13	
1	выравнивание стен	28	24.2	29.8	31.6	21.6	10.0	11.0	41.1	34.8	37.6	25.4	--	--	295.1
2	обои под покраску и покраска	28 28	--	29.8 29.8	31.6 31.6	21.6 21.6	10.0 10.0	11.0 11.0	41.1 41.1	34.8 34.8	37.6 37.6	--	--	246.0 280.3	
3	устройство оконных откосов	--	--	✓	✓	--	--	--	✓	✓	✓	--	--	--	
4	установка подоконников	--	--	✓	✓	--	--	--	✓	--	✓	--	--	--	
5	КЕРАМИЧЕСКАЯ ПЛИТКА VOUGE РАЗМЕР 100*200, ТОЛЩИНА 7ММ ЦВЕТ IN ARGENTO	--	19.6	--	--	--	--	--	--	--	--	--	--	19.6	
6	КЕРАМИЧЕСКАЯ МОЗАИКА APPIANI 12*12ММ НА СЕТКЕ 300*300ММ, ЦВЕТ AZZURITE толщина 7.2мм	--	1.6	--	--	--	--	--	--	--	--	--	--	1.6	
7	КЕРАМИЧЕСКАЯ МОЗАИКА APPIANI 25*25ММ НА СЕТКЕ 300*300ММ, ЦВЕТ AZZURITE толщина 7.2мм	--	4.0	--	--	--	--	--	--	--	--	--	--	4.0	
8	КЕРАМИЧЕСКАЯ МОЗАИКА APPIANI 25*25ММ НА СЕТКЕ 300*300ММ, ЦВЕТ PLUMBAGO толщина 7.2мм	--	--	--	--	--	--	--	--	--	--	8.7	--	8.7	
9	КЕРАМИЧЕСКАЯ ПЛИТКА PRECIOUS ГЛАЗУР VISON 321*642 RET толщина 10мм	--	--	--	--	--	--	--	--	--	--	14.4	--	14.4	

Примечание:

1. Настенная плитка в санузлах на внешних углах зашлифовывается под углом 45°, без установки уголка

ПРИМЕЧАНИЕ:

1. Все материалы приведены без каких бы то ни было увеличивающих коэффициентов, приведенное количество может изменяться при выведении реальных габаритов помещений и их фрагментов или при использовании других типов материалов.

СПЕЦИФИКАЦИЯ ЭЛЕМЕНТОВ ЗАПОЛНЕНИЯ ДВЕРНЫХ ПРОЕМОВ

ОБОЗНАЧЕНИЕ ПО ПРОЕКТУ	размеры проема, мм	ЛЕВ/ПРАВ	РАЗМЕРЫ полотна, мм	КОЛ-ВО ШТ.	ПРИМЕЧАНИЕ
1	930x2030	правая	900x2000(h)	1	Металлич. Глухая
2	930x2030	левая	900x2000(h)	1	
3	900x2100	правая	800x2000??(h)	1	
4	1300x2050	двухстворчатая	600x2050	1	два полотна
5	3450x2600	раздвижная перегородка	3350x2500(h)	1	
6	1100x2080	-----	-----	1	портал
7	900x2050	правая	800x2000(h)	1	
8	900x2050	правая	800x2000(h)	1	
9	1500x2500	дверь-купе	1400x2450	1	
10	800x2050	правая	700x2000(h)	1	
11	900x2050	правая	800x2000(h)	1	
12	900x2050	правая	800x2000(h)	1	

ВЕДОМОСТЬ СПЕЦИАЛЬНЫХ РАБОТ

НП/П	НАИМЕНОВАНИЕ РАБОТ	КОЛ-ВО
1	ОБСЛУЖИВАНИЕ СУЩЕСТВУЮЩИХ ОКОН	5 ОКОН
2	УСТАНОВКА КЛАПАНА "ДОМВЕНТ"	5 шт.
3	УСТРОЙСТВО ТЕПЛОГО ПОЛА	32,80 м2
4	УСТАНОВКА КОНДИЦИОНЕРОВ	2 шт.
5	ЗАМЕНА ЭЛ. ЩИТКА	1 шт.
6	УСТРОЙСТВО КОРОБОВ ДЛЯ ИНЖ КОММУНИК	
7	облицовка дверных порогов (балконные двери)	2 шт.

Согласовано

Взам. инв. №
Подп. и дата
Инв. № подл.

Изм.	Кол.	Лист	Ндок	Подпись	Дата
				Архитектор	Положенцева
					2.12

АР			
г. Санкт-Петербург, ул. Бутлерова 11. корпус 4			
Дизайн-проект квартиры		Стадия	Лист
		РП	36
Ведомость отделки помещений		Листов	36
